

# ROCK MAN

## ビューム管

### ロックマンエース工法

小口径管推進工法  
(泥水式一工程)

砂・礫・玉石・軟岩～適応型

### 技術・積算資料

(第4版)

平成22年5月

(2010年5月)

**RMA** ロックマン工法協会

当協会に断りなく他への転載を禁止します

## まえがき

厳しい財政状況が続く中で、都市環境整備の中核を担う下水道整備予算も減少している今日、安全確実に品質を確保しつつコスト低減が図れる推進工法の技術改革と普及が急務となっている。

この度、永年の施工実績と施工技術の向上が図れたことにより、技術資料、積算資料の見直しに着眼点を置いて、広範囲の部分で更なるコスト削減に努力いたしました。

多種多様な地盤条件に対応可能な工法として開発されたロックマン工法は、平成 2 年 2 月の施工開始から岩盤のみならず、玉石、転石混り土、複合地盤等での厳しい施工条件においても、難関を克服し着実に実績と技術をのばしてきました。

本工法は、鋼製さや管方式泥水式と高耐荷力方式泥水式の 2 つの推進工法に属しており、内、高耐荷力方式は S - MAX 管方式（合成管）とヒューム管方式の 2 タイプを揃えております。

先端推進部にはチップインサートカッタ（トリコンビット）を採用しており、一般的な工法では施工困難とみなされる玉石、転石、硬質岩盤の掘削にも力を発揮します。したがって、このような地盤に広くご採用いただけるものと確信致しております。

本書は高耐荷力方式泥水式編のヒューム管方式として、2000 mm の円形を発達立坑として施工可能なロックマンエース工法について技術資料並びに積算資料を集約した内容の冊子となっております。

内容の骨格は、国土交通省、(社)日本下水道管渠推進技術協会並びに(社)日本建設機械化協会等の資料を参考とし、これまでの施工実績に基づいて作成しております。しかし、実際の地質条件等は非常に多岐にわたるため、本書の適用範囲外の特種条件下における施工の場合は別途ご配慮いただきますようお願い致します。

本書の内容はいまだ完全なものとは申しませんが、今後も技術経験と施工実績等の資料収集ならびに分析を行いますとともに、関係各位のご指導を賜りながら、よりよき資料となりますよう鋭意努力を重ねてまいります。

本書が「ロックマンエース工法」「ロックマン工法」両工法の御採用の参考資料となり、技術検討並びに適正工事費の積算上の一助としてご活用いただければ、関係者一同の最も喜びと致すところであります。

平成 22 年 5 月

ロックマン工法協会  
会 長 小 谷 謙 二

# 目次

まえがき

第1章 工法の概要	1
1-1．工法の分類	1
1-2．適用土質	2
1-3．泥水と清水の使用区分	3
1-4．地盤改良工の必要性	4
1-5．ラグセット（専用滑材）の必要性	4
1-6．ヒューム管（高耐荷力管）の適用範囲	5
1-7．仕上り内径と適応機種	5
1-8．標準推進延長	6
1-9．推進管材の仕様	7
1-10．RMルーパー（専用ジョイント管）の仕様	8
1-11．ビット耐用距離	9
第2章 ロックマンエース工法の技術資料（ヒューム管編）	10
2-1．ロックマンエース工法の概要	10
2-1-1．工法の詳細分類	10
2-1-2．工法の特徴	11
2-1-3．日進量	12
(1) 日進量	12
(2) 掘進速度	12
2-2．機構概要	13
2-2-1．ロックマンエース工法参考図	13
2-2-2．掘進機の種類	14
2-2-3．機械の仕様	14
2-2-4．泥水環流・処理装置	16
2-3．立坑概要	18
2-3-1．発進立坑標準寸法	18
2-3-2．到達立坑標準寸法	21
2-3-3．坑口止水工	26
2-3-4．支圧壁工	26
2-3-5．プラント標準仮設図	27
2-4．施工法	28
2-4-1．施工手順図	28

2-4-2．施工方法	29
2-4-3．標準施工フロー図	29
<b>第3章 <u>ロックマンエース工法の技術資料（レジン管編）</u></b>	<b>30</b>
3-1．仕上り内径と適応機種	30
3-2．ヒューム管とレジン管との対応表	30
3-3．推進管材の仕様	31
3-4．レジン管日進量	32
<b>第4章 <u>ロックマンエース工法の積算資料</u></b>	<b>35</b>
4-1．基本配置人員	35
4-2．工事工程（実工事日数）	35
4-3．泥水と清水の使用区分	35
4-4．代価様式	36
<b>第5章 <u>技術参考資料</u></b>	<b>56</b>
5-1．補助工法	56
5-2．作泥材の配合	58
5-3．発動発電機の容量計算	59
5-4．難掘進岩盤について	60
5-5．ラグセット（専用滑材）について	61
5-6．推進延長の計算式	62
5-7．各計算条件表	68
5-8．積算のための入力シート	69

# 第1章

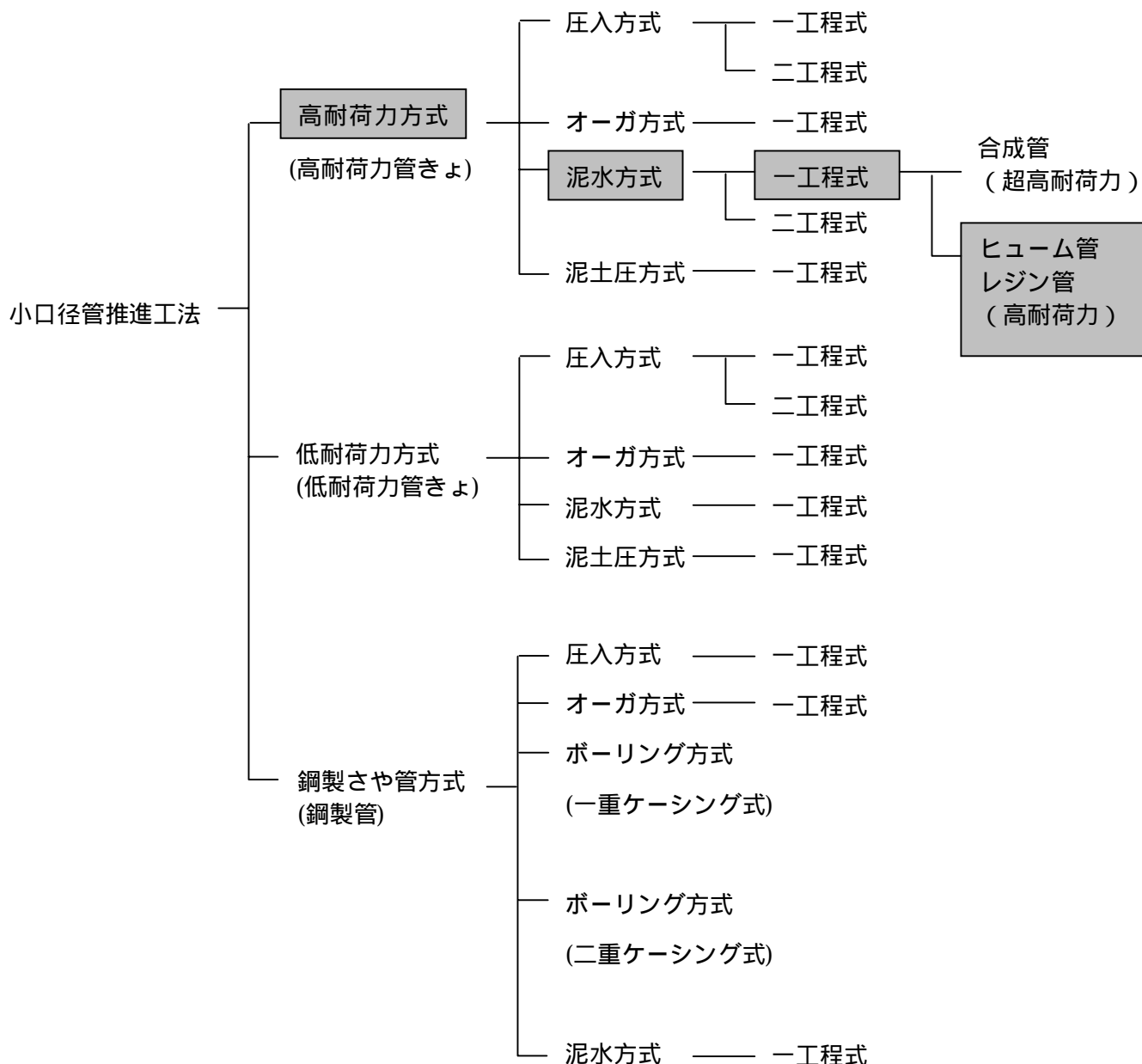
## 工法の概要

# 第1章 工法の概要

## 1-1. 工法の分類

小口径管推進工法は、使用する推進管の管種及び掘削方法、ずり出し方法等により様々な方式がある。当工法は表 1-1. の『高耐荷力方式泥水式一工程式』に属する。

表 1-1. 小口径管推進工法分類表



## 1-2. 適用土質

### (1) 土質区分表(1)

土質分類	適用条件
砂質土・粘性土	<ul style="list-style-type: none"> <li>・ N 値 50 以下</li> <li>・ 最大礫径 - 20 mm以下</li> </ul>
砂礫土 ( )	<ul style="list-style-type: none"> <li>・ 最大礫径 - 0.1D 以下</li> </ul>
砂礫土 ( )	<ul style="list-style-type: none"> <li>・ 最大礫径 - 0.1D~0.3D 以下</li> </ul>
玉石混り土 ( )	<ul style="list-style-type: none"> <li>・ 最大礫径 - 0.3D~0.5D 以下</li> </ul>
玉石混り土 ( )	<ul style="list-style-type: none"> <li>・ 最大礫径 - 0.5D~0.7D 以下</li> </ul>
玉石・転石混り土 ( )	<ul style="list-style-type: none"> <li>・ 最大礫径 - 0.7D~1.0D 以下</li> </ul>
玉石・転石混り土 ( )	<ul style="list-style-type: none"> <li>・ 最大礫径 - 1.0D 超</li> </ul>

注1) Dは掘削機呼び径です。(1-7. 仕上り内径と適応機種種の表を参照)

注2) 最大礫径0.1D以下の場合、ビットによる破碎は少なく先導体面板開口部から直接礫の取込が可能となります。

### (2) 土質区分表(2)

岩質分類	圧縮強度 c(MN/m <sup>2</sup> )	弾性波速度( ) Vp(km/s)	弾性波速度( ) Vp(km/s)	岩分類
				( )
軟岩 ( )	c < 40	1.5 以下	1.4 以下	C <sub>L</sub> 以下
軟岩 ( )	40 < c < 80	1.5~2.5	1.4~2.0	C <sub>M</sub>
中硬岩	80 < c < 120	2.5~3.3	2.0~2.6	C <sub>H</sub>
硬岩 ( )	120 < c < 160	3.3~4.2	2.6~3.6	B
硬岩 ( )	160 < c < 200	4.2 以上	3.6 以上	A
難掘進岩盤	-	-	-	-

注1) 弾性波速度( ) —— 火成岩の古生層 ----- 風化の程度による。

注2) 弾性波速度( ) —— 堆積岩 ----- 密度による。

注3) 岩分類( ) —— 田中の分類による。(1964年)

注4) 200 MN/m<sup>2</sup> 超えた硬岩については協会事務局においてご相談させていただきます。

注5) 難掘進岩盤とは圧縮強度に関係なくロックマン工法が掘進困難な岩盤である。参照「5-4. 難掘進岩盤について」

### 1-3 . 泥水と清水の使用区分

#### (1)使用区分

種別	名称	適応土質
	清水方式	岩 盤
	泥水方式	砂質土・粘性土・礫・玉石・転石混り土

#### (2)岩盤における作泥について

ロックマン工法では、岩盤部の推進に際しては、清水を使用することとしている。しかしながら、『強風化岩』もしくは『風化岩』において風化の度合いが著しく進行し、土砂状を呈する場合においては、切羽面の安定を目的として土砂区間同様に泥水を使用する場合がありますので、ご了承下さい。

#### (3)堆積岩における清水の入れ替えについて

岩盤部において、泥岩、砂岩、頁岩等の『堆積岩』を掘進する場合、岩盤中に含まれる粘土分により、循環水の濃度が上昇し、送排泥ポンプの負荷が過大となることがあります。このため、循環水比重が1.2以上となった場合には、循環水の入替え、もしくは抜き取りによる比重調整を実施する必要があります。

比重調整または、循環水の入替えに伴い発生する廃棄泥水については、物資収支計算が困難なため、現場状況に応じた精算をお願いすることもあります。



## 1-4 . 地盤改良工の必要性

### 泥水の逸泥及び切羽が安定しない場合

ロックマン工法は、泥水式の推進工法に分類されており、岩盤・固結土層以外の通常の土質を掘進する場合、泥水の果たす役割は、下記の2通りである。

#### 【泥水の役割】

A , 掘削土の搬出機構としての役割

B , 切羽の安定性確保の役割

泥水が逸泥すると上記の役割が果たせない、また切羽の崩壊が激しい場合、泥水の調整等を行っても、切羽の安定性が確保できない場合は薬液注入等の補助工法で泥水の逸泥防止及び切羽の安定性確保を行う。

### 玉石及び転石等が転動する場合

ロックマン工法は、玉石及び転石を破碎するのに十分なカッタービットとカッタートルクを装備しているが、玉石及び転石等が転動すると、この力が十分伝わらず破碎できない状態となり、周りの土砂を過剰に取り込み過ぎ地中に空洞ができ地盤沈下の恐れが出てくる。これらの転動を防止する為に薬液注入等の補助工法を行う。

### 砂礫層（土砂部）から岩盤部に推進する場合

砂礫層（土砂部）から岩盤部に推進する場合には、掘進機が岩盤部に乗り上げ現象が起こる。これを防止する為に薬液注入等の補助工法を行う。

主に以上であるが、岩盤部との層境の推進、N値が低すぎる地盤（軟弱地盤）等も必要である。

その他、現場の状況によって判断する。

## 1-5. ラグセット（専用滑材）の必要性

長距離推進を押し進めるためには、摩擦低減が図れると共に裏込効果が期待できるラグセット（専用滑材）を使用することが良質の施工をするのに欠かせません。

ラグセット(専用滑材)は、推進中は滑材として働き、推進完了後固化し裏込材となる、裏込材兼用滑材です。

このラグセット(専用滑材)を使用することにより、小口径管推進においては今まで出来なかった裏込めが可能となります。

3/4 インチの注入管を使用しているロックマン工法に適したラグセット(専用滑材)を使用する必要があります。

当工法の管種、管径を問わず、すべてにラグセット(専用滑材)を使用します。

### 1-6 . ヒューム管（高耐荷力管）の適用範囲

土質	仕上り内径									
	150	200	250	300	350	400	450	500	600	
砂質土										
砂礫土( )										
砂礫土( )										
玉石混り土( )										
玉石混り土( )										
玉石転石混り土( )										
玉石転石混り土( )										
軟岩( )堆積岩										
軟岩( )火成岩										
軟岩( )										
中硬岩										
硬岩( )										
硬岩( )										
難掘進岩盤										

注1) 適用範囲で高耐荷力方式とする。

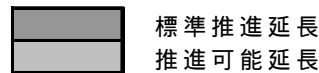
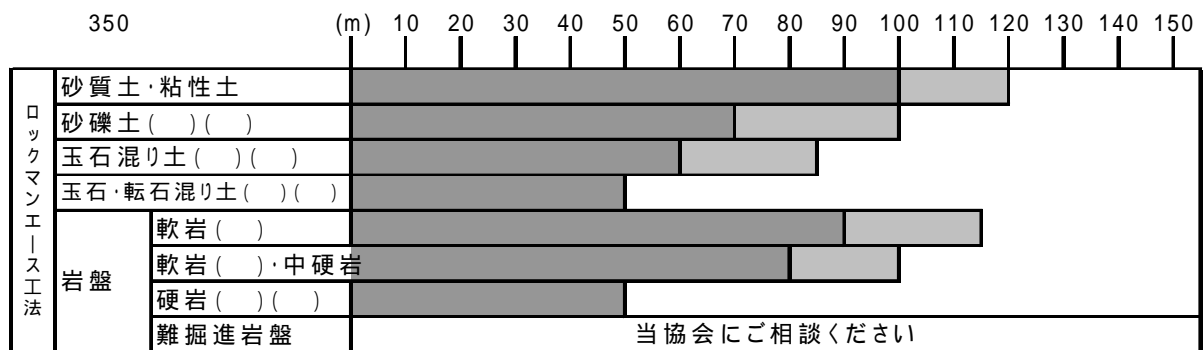
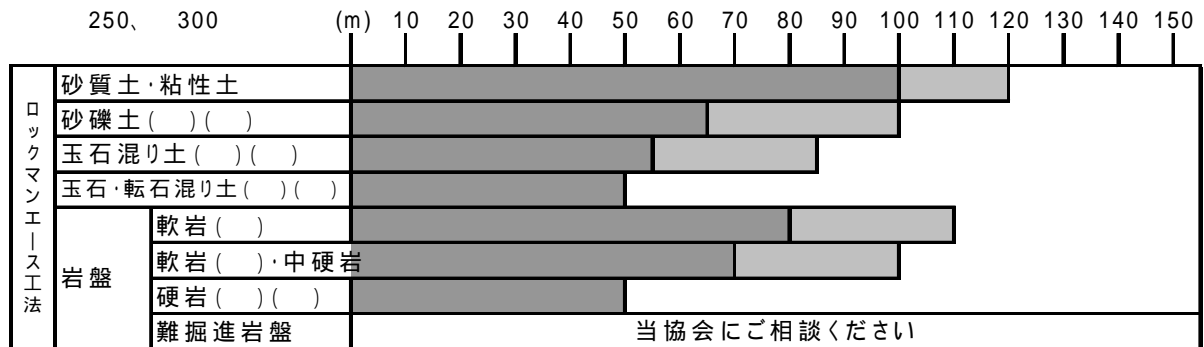
注2) 適用外で鋼製さや管方式とする。

### 1-7 . 仕上り内径と適応機種

種別 工法名	掘削機 呼び径	仕上り内径		
		ヒューム管		
		250	300	350
ロックフェイス工法	400A			
	500A			

## 1-8. 標準推進延長

### (1) 推進可能距離



上記の推進延長は標準の場合です。  
設計される場合には「5-6.推進延長の計算式」で確認お願い致します。

### (2) 標準範囲推進距離を決めた要素

推進力計算による許容推進延長内であること。

礫・玉石等の転動による方向性の保持並びに修正が可能であること。

一般に礫～玉石～転石と岩石が大きくなるにしたがい、延長に比例して方向の偏心が進行する傾向にあること。

施工精度については地質条件や、施工技術者によって差があるが、過去の実績から判断して安全かつ妥当な延長であること。

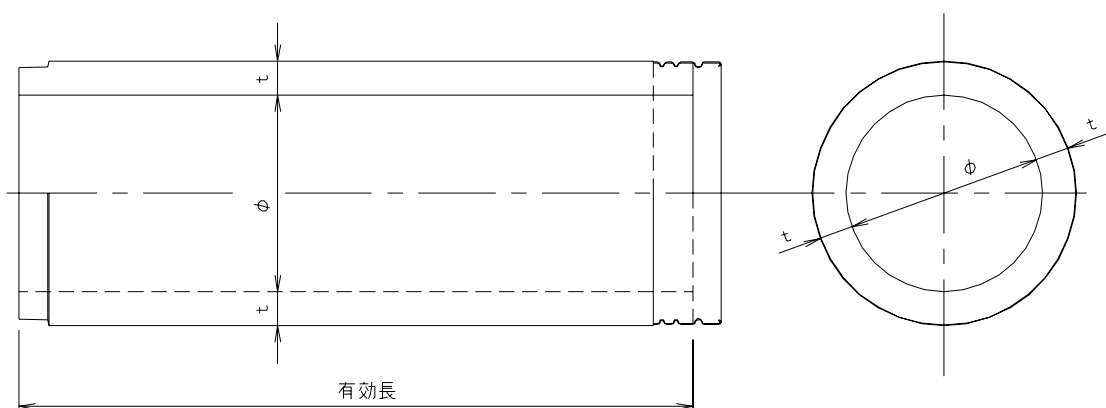
尚、標準範囲推進距離はあくまで目安なので、これ以上の計画を考える場合は協会事務局においてご相談させていただきます。

## 1-9 . 推進管材の仕様

(1) 管種 — 下水道用小口径推進工法用鉄筋コンクリート管 (JSWAS A-6-2000) とする。

ヒューム管はロックマンエース工法のみ使用可能であるため、半管仕様とする。

(2) 管径及び寸法



寸法表

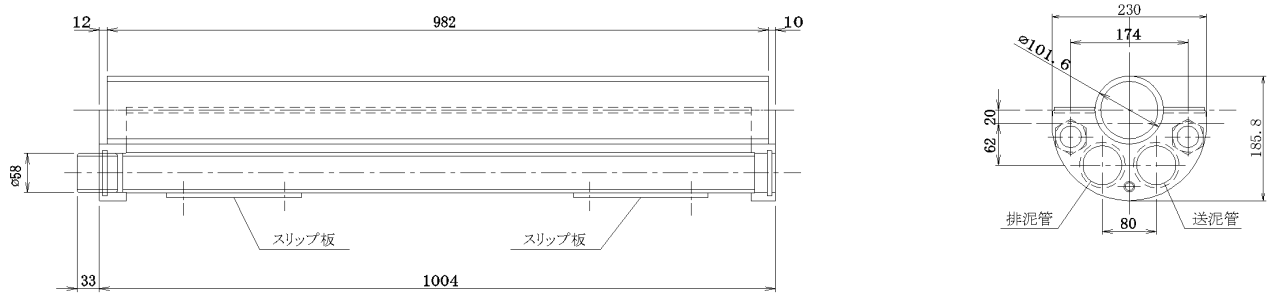
呼び径	内径 (mm)	厚さ t (mm)	外径 (mm)	有効長 (mm)	外圧強さ		許容耐荷力		コンクリートの圧縮強度	
					1種 50	2種 50	1種 50	1種 70	1種 50	1種 70
					1種 70 (kN/m)	(kN/m)	2種 50 (kN/m)	(kN/m)	2種 50 (kN/m)	(kN/m)
250	250	55	360	1000	32.4	64.8	521	702	50	70
300	300	57	414	1000	34.4	68.7	642	864	50	70
350	350	60	470	1200	37.3	74.6	789	1063	50	70

## 1-10 . R Mルーパー（専用ジョイント管）の仕様

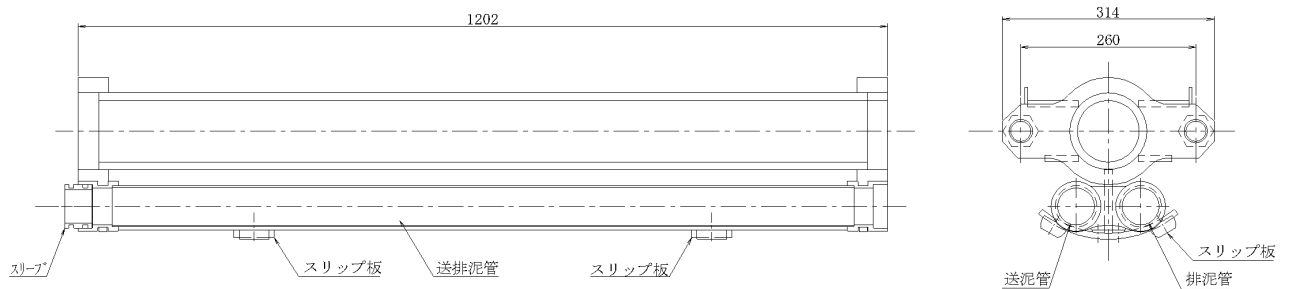
R Mルーパー（専用ジョイント管）はロックマンエース工法において、推力伝達及び、先導体のローリング防止のため推進管の内部に装着するものである。

構造は下記のとおりであり、R Mルーパー（専用ジョイント管）内部に送排泥等のスペースを確保するため、鋼製さや管、合成管における送排泥管は不要となる。

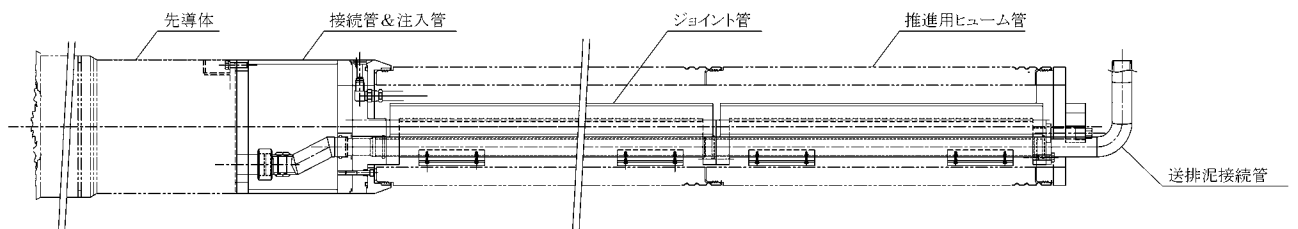
### 250、 300 用



### 350 用



### 配置図



## 1-11. ビット耐用距離

土質名	耐用距離 (m)	損料率	土質名	耐用距離 (m)	損料率
砂質土・粘性土	440	0.0023	軟 岩 ( ) 堆積岩	330	0.0031
砂礫土 ( )	330	0.0031	軟 岩 ( ) 火成岩	290	0.0035
砂礫土 ( )	260	0.0039	軟 岩 ( )	210	0.0049
玉石混り土 ( )	210	0.0049	中硬岩	170	0.006
玉石混り土 ( )	190	0.0054	硬 岩 ( )	150	0.0069
玉石・転石混り土 ( )	180	0.0057	硬 岩 ( )	130	0.0079
玉石・転石混り土 ( )	160	0.0064	溶結性岩盤・石英 含有量の多い岩盤	100	0.0104

注1) 損料率 =  $0.9 \times \frac{1}{\text{耐用距離}} \times 1.15$

注2) 1.15 は、維持修理費率(10%)及び年間管理費率(5%)をいう。

注3) 難掘進岩盤の内、泥岩・シルト岩は、軟岩( )堆積岩の耐用距離とする。

注4) ビット耐用距離は、岩石中の硬質鉱物含有率に大きく影響されるため、  
難掘進岩盤の内、特に溶結性の高い岩盤や石英含有量の多い岩盤については、  
ビットの磨耗が激しいため設計変更をお願いします。

## 第2章

# ロックマンエース工法 の 技術資料 (ヒューム管編)

## 第2章 ロックマンエース工法の技術資料（ヒューム管編）

### 2-1．ロックマンエース工法の概要

#### 2-1-1．工法の詳細分類

##### (1) ロックマン工法の種類

名 称	管 種	掘削機呼び径 (mm)	仕上り内径 (mm)	工法の種類
ロックマンエース	鋼 管	400	-	鋼製さや管方式 泥水方式一工程式
		500		
		600		
		800		
	合成管	400	300	超高耐荷力方式 泥水方式一工程式
		500	400	
600		500		
800		700		
ヒューム管 (レジン管)	400	250	高耐荷力方式 泥水方式一工程式	
	500	350		
ロックマン	鋼 管	400	-	鋼製さや管方式 泥水方式一工程式
		500		
		600		
		800		
	合成管	400	300	超高耐荷力方式 泥水方式一工程式
		500	400	
600		500		
800		700		

本章記載工法

工法の分類は（社）日本下水道管渠推進技術協会による。

##### (2) 泥水と清水の仕様区分

種別 \ 名称	適応土質
清水方式	岩 盤
泥水方式	砂質土・粘性土・礫・玉石・転石混り土



## 2-1-2 . 工法の特徴

コンパクトな立坑から推進可能

1000 mmと 1200 mm下水道用小口径推進工法用鉄筋コンクリート管の使用により 2000 mm立坑から発進可能である。

工期が短く経済的

溶接作業が不要で日進量が早くなりかつ溶接作業スペースも不要のためコスト縮減が図れる。

長距離推進が可能

推進精度の保持を考えた標準最大推進可能スパンは岩盤層で 100mである。

推進精度が良い

レーザーによる方向測定並びに修正が地上に設置された操作盤による連続監視と修正機構により即時可能となる。

排土や捨土が容易

20 mm以下に二次破碎された掘削土は、流体輸送により立坑外に搬出された後、強制分離して排土される。

低振動・低騒音

立坑付近はクレーン付トラック、排土運搬車、並びに小規模の地上設備なので低振動、低騒音での作業が可能になる。

## 2-1-3 . 日進量

### (1) 日進量

(m/日)

仕上り内径 土質名	250		300		350	
	定置	車上	定置	車上	定置	車上
粘性土	5.2	4.6	5.2	4.6	5.3	4.6
砂質土	7.3	6.4	7.3	6.4	7.7	6.7
砂礫土( )	6.9	6.0	6.9	6.0	7.0	6.1
砂礫土( )	6.2	5.4	6.2	5.4	6.3	5.5
玉石混り土( )	5.2	4.6	5.2	4.6	5.4	4.7
玉石混り土( )	3.9	3.4	3.9	3.4	3.9	3.4
玉石・転石混り土( )	2.3	2.0	2.3	2.0	2.2	1.9
玉石・転石混り土( )	1.7	1.5	1.7	1.5	1.6	1.4
軟岩( )堆積岩	4.2	3.7	4.2	3.7	4.1	3.6
軟岩( )火成岩	5.1	4.5	5.1	4.5	5.1	4.5
軟岩( )	5.8	5.1	5.8	5.1	5.9	5.2
中硬岩	3.3	2.9	3.3	2.9	3.1	2.7
硬岩( )	1.9	1.7	1.9	1.7	1.7	1.5
硬岩( )	1.4	1.2	1.4	1.2	1.3	1.1
難掘進岩盤	0.9	0.8	0.9	0.8	0.9	0.8

推進作業時間は定置プラント：8時間 車上プラント：7時間としています。

### (2) 掘進速度

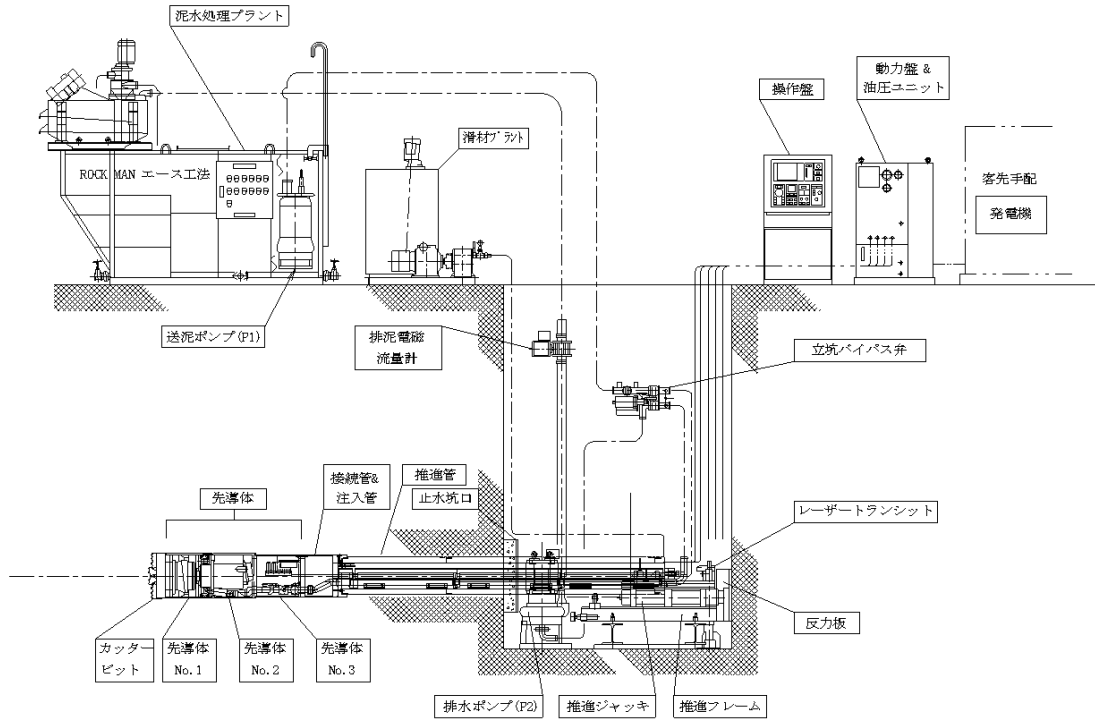
(cm/分)

仕上り内径 土質名	250	300	350
	粘性土	1.80	1.80
砂質土	3.70	3.70	3.50
砂礫土( )	3.30	3.30	2.85
砂礫土( )	2.60	2.60	2.35
玉石混り土( )	1.90	1.90	1.80
玉石混り土( )	1.20	1.20	1.10
玉石・転石混り土( )	0.60	0.60	0.55
玉石・転石混り土( )	0.40	0.40	0.38
軟岩( )堆積岩	1.28	1.28	1.15
軟岩( )火成岩	1.70	1.70	1.60
軟岩( )	2.15	2.15	2.00
中硬岩	0.90	0.90	0.80
硬岩( )	0.45	0.45	0.40
硬岩( )	0.32	0.32	0.30
難掘進岩盤	0.20	0.20	0.19

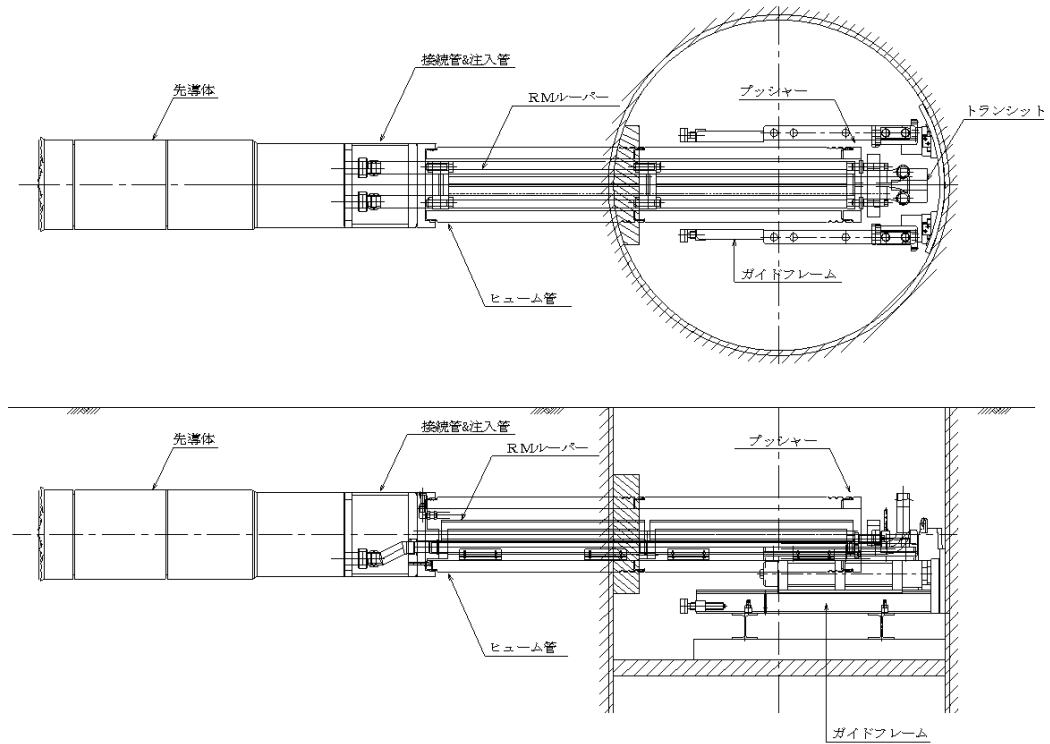
## 2-2 . 機構概要

### 2-2-1 . ロックマンエース工法参考図

(1) システム図



(2) 平面・縦断図



### 2-2-2 . 掘進機の種類

掘進機名	推進管概要	
	仕上り内径	標準管
泥水一工程式ロックマンエース掘進機 TRW - 400A	250 mmヒューム管	L = 1000
	300 mmヒューム管	L = 1000
泥水一工程式ロックマンエース掘進機 TRW - 500A	350 mmヒューム管	L = 1200

### 2-2-3 . 機械の仕様

#### 先導体

種 別 \ 項 目	トルク KN・m	回転数 rpm	モーター出力 KW×P×V	修正ジャッキ KN×本	重量 t
TRW - 400A	7.65/6.38	18.3/22	15.0×4×220/200	134.4×18 <sup>ST</sup> ×3	0.72
TRW - 500A	9.42/7.85	18.3/22	18.5×4×220/200	165.8×23 <sup>ST</sup> ×3	0.95

#### 油圧ユニット

種 別 \ 項 目	モーター出力 KW	油圧圧力 MAXMPa	流量 ℓ/min	重量 t
		推進用	推進用	
TR0-7.5	5.5	14.72/58.86/58.86	10.6/3.8/0.62	0.6

#### 推進ジャッキ

種 別 \ 項 目	押力 KN	引力 KN	圧力 Mpa	ストローク mm	重量 t
TRJ-100	980	490	58.86	780	ガイドフレーム に含む
TRJ-200	1960	980	58.86	780	ガイドフレーム に含む

#### ガイドフレーム

種 別 \ 項 目	分割方式	大 き さ (mm)	重量 (t)
TRW - 400A	1 体式	W = 630・H = 900・L = 1500	0.8
TRW - 500A	1 体式	W = 730・H = 900・L = 1500	0.8

操作盤

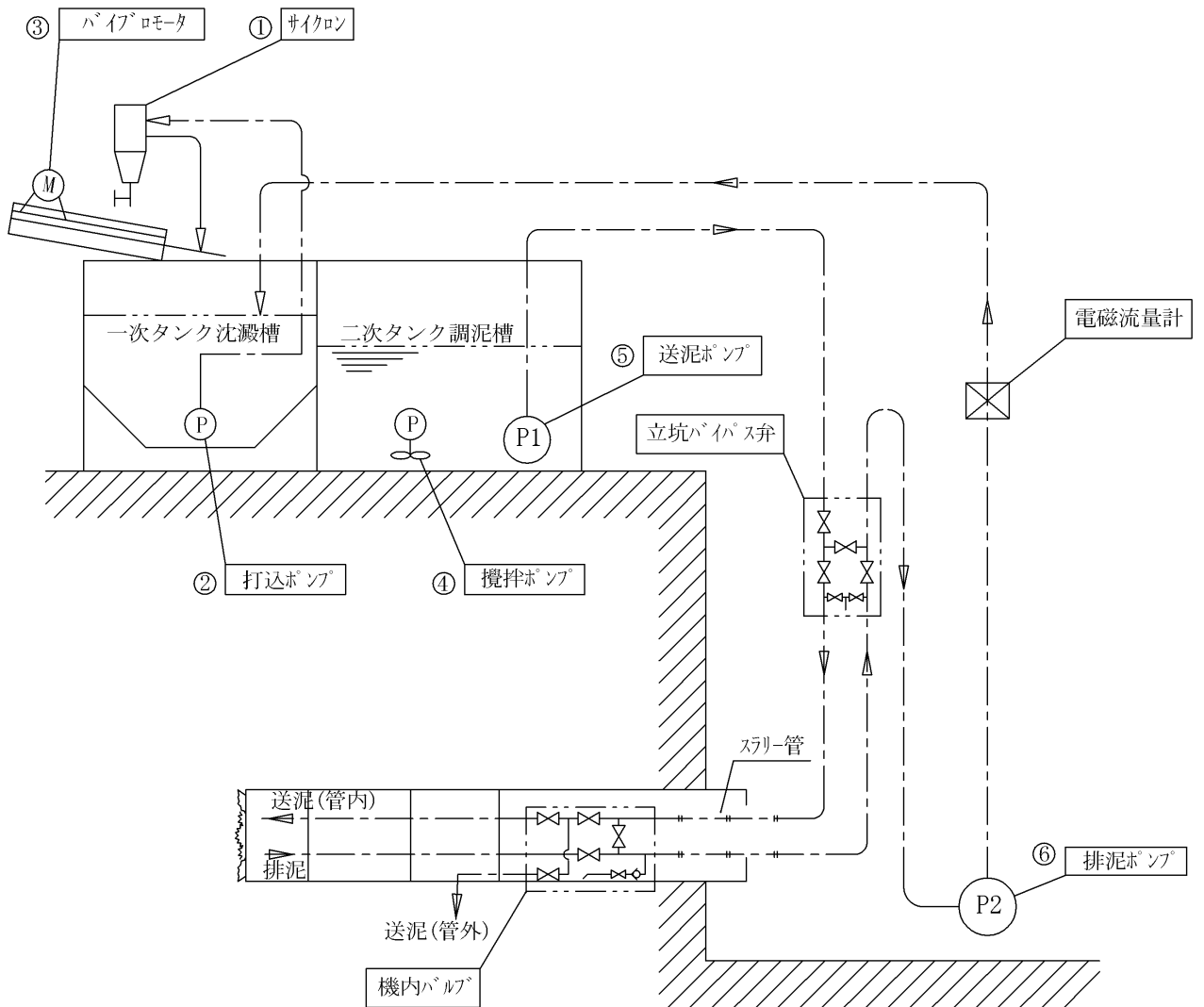
項目 種別	大きさ (mm)	重量 (t)
TRW - 400A	W = 600 ・ H = 1300 ・ L = 650	0.2
TRW - 500A		

滑材注入プラント

項目 種別	ポンプモーター (KW)	ミキサモーター (KW)	流量 (ℓ/min)	圧力 (Mpa)	タンク容量 (ℓ)	重量 (t)
TSM - 300	1.5	0.4	18.0/0.0	294.3	300	0.5

注) 推進ジャッキとガイドフレームは、一体型である。

## 2-2-4 . 泥水環流・処理装置



### 送・排泥ポンプ

用途	規格 (モータ容量)	口径 (mm)	揚水量 ( $m^3/min$ )	実揚程 (m)	電力消費率 (KWh/KW)	電力消費量 (KWh/h)
送泥用	2.2 KW4P	50	0.5	7.0	0.9	2.0
排泥用	5.5 KW4P	50	0.2	23.0		5.0

## 泥水処理プラント

種 別	TSM - 0.3
項 目	
泥水処理量 (m <sup>3</sup> /min)	0.5
処理能力 ( t / h )	3~5
攪拌ポンプ (KW)	2.2
振動フルイ (KW)	0.4×2
一次タンク沈澱槽 (m <sup>3</sup> )	1.0
二次タンク調泥槽 (m <sup>3</sup> )	2.0
外径寸法 ( mm )	W=1400・L=2900・H=2400
重量 ( t )	1.3

注 1 ) 作泥材は、物質収支計算により決定する。

## 2-3 . 立坑概要

### 2-3-1 . 発進立坑標準寸法

#### ( 1 ) 平面寸法

- ・ TRW - 400A : 2,000 - 1940 mm以上の内法寸法が確保できる円形立坑  
(ライナープレート・ケーシング等)とする。
- ・ TRW - 500A : 2,000 - 1940 mm以上の内法寸法が確保できる円形立坑  
(ライナープレート・ケーシング等)とする。

注) 両発進立坑の場合も同じ寸法とする。

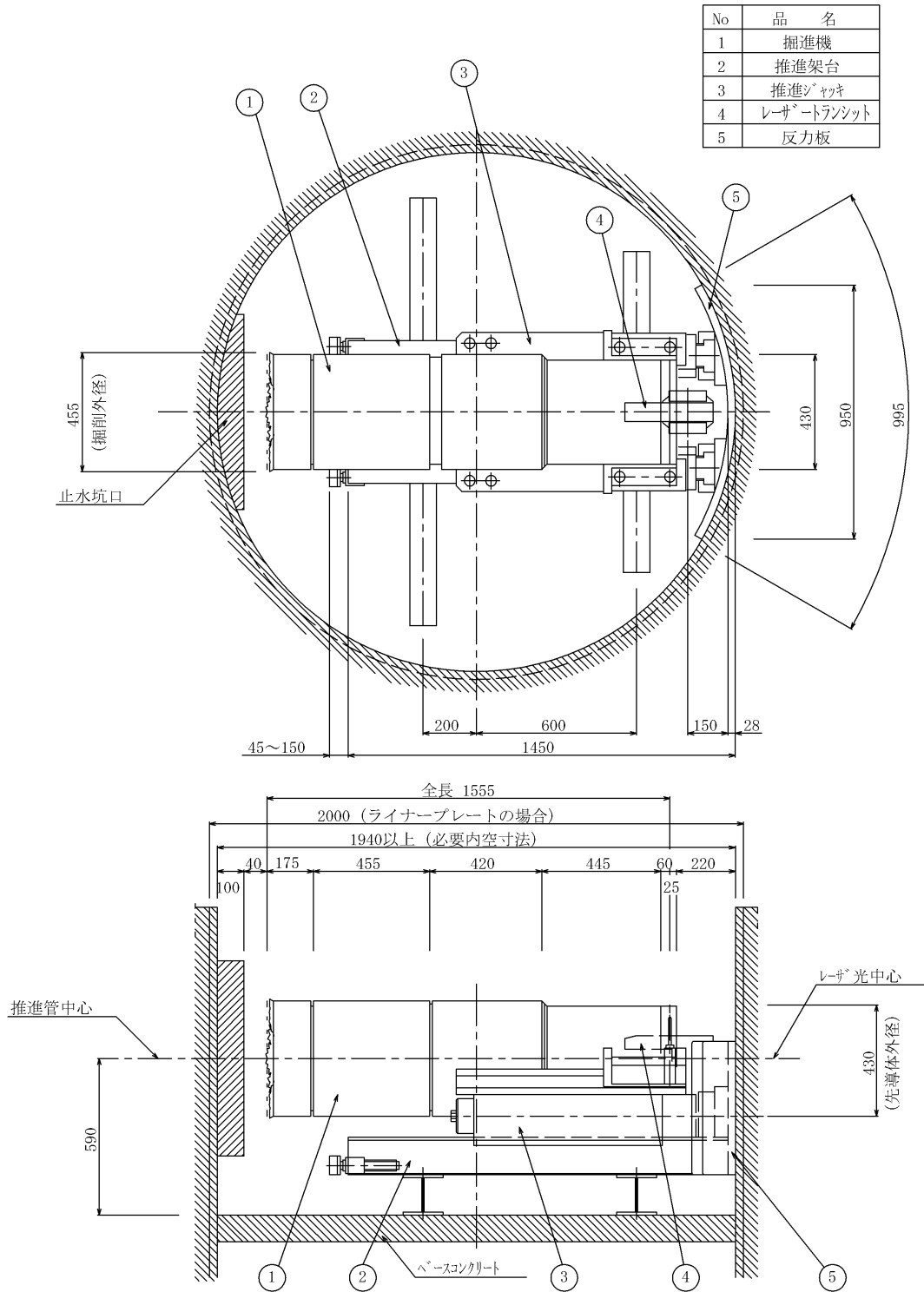
#### ( 2 ) 深さ

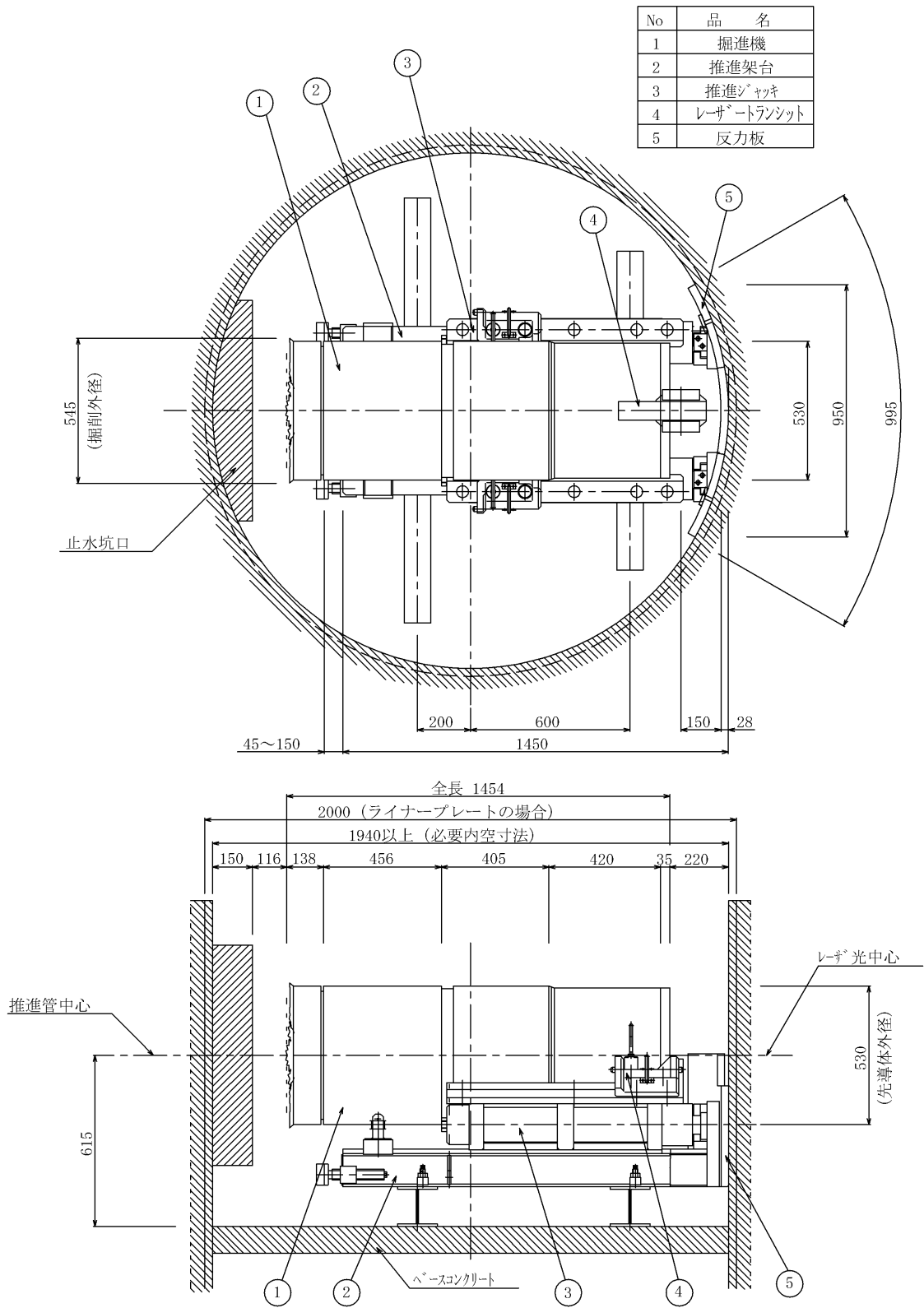
- ・ TRW - 400A : 推進管中心からベースコンクリート上端まで 590 mm以上を確保する。
- ・ TRW - 500A : 推進管中心からベースコンクリート上端まで 615 mm以上を確保する。



( 3 ) 立坑内配置図

TRW - 400A





## 2-3-2 . 到達立坑標準寸法

### ( 1 ) 円形立坑の場合 ( 3 分割 )

#### 平面寸法

- ・ TRW - 400A : 1,300 - 1240 mm以上の内法寸法が確保できる円形立坑 (ライナープレート・ケーシング等) とする。
- ・ TRW - 500A : 1,300 - 1240 mm以上の内法寸法が確保できる円形立坑 (ライナープレート・ケーシング等) とする。

#### 深さ

全ての機種について先導体外径よりベースコンクリート上端まで 0.30m以上を確保する。

### ( 2 ) マンホール到達の場合 ( 3 分割 )

#### 平面寸法

- ・ TRW - 400A : 1号マンホール - 900 mm以上の内法寸法が確保できるマンホールとする。
- ・ TRW - 500A : 2号マンホール - 1200 mm以上の内法寸法が確保できるマンホール  
注 4 )( 1号マンホール) とする。

#### 深さ

全ての機種について先導体外径よりマンホール底盤又はインバート上端まで 0.30m以上を確保する。

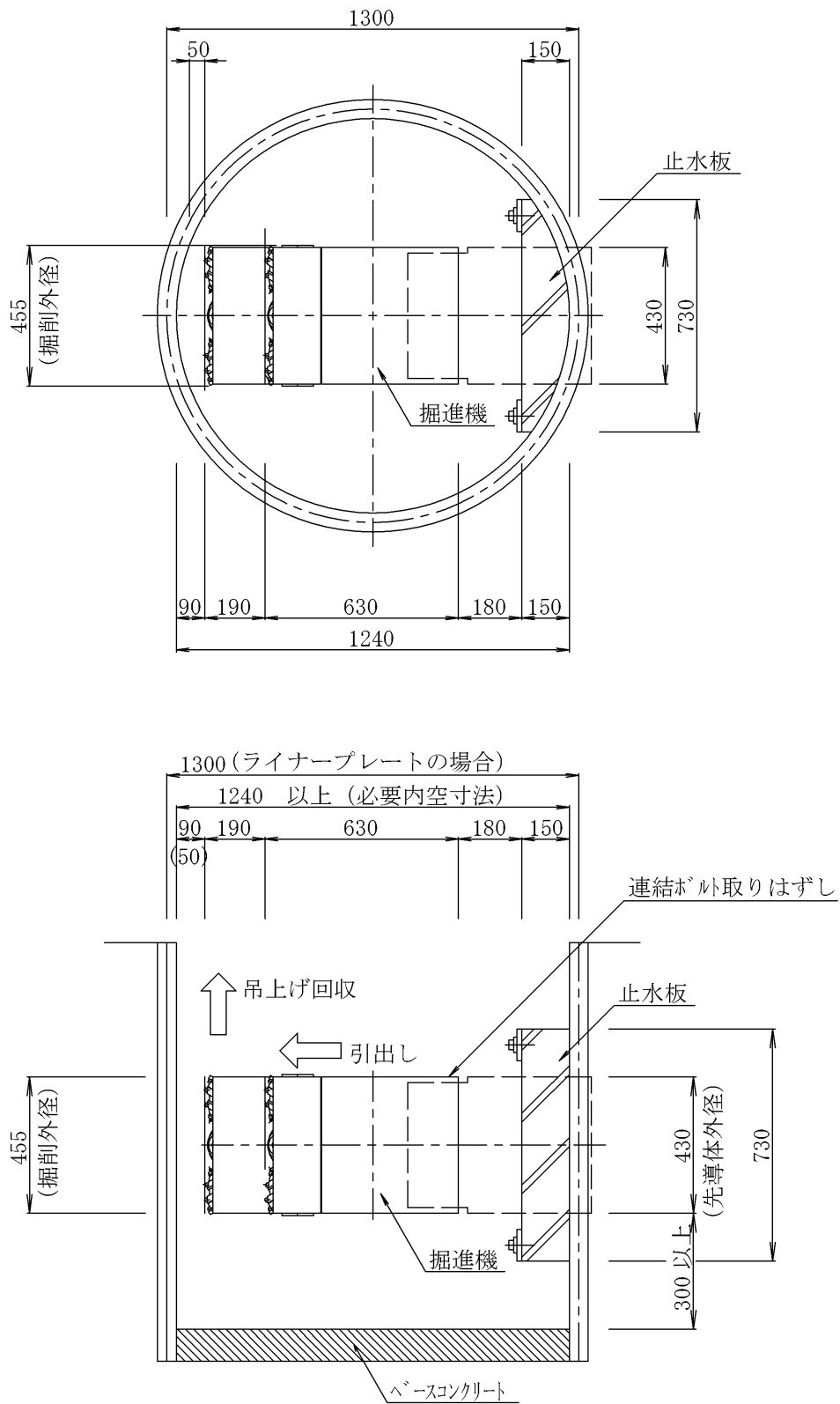
- 注 1 ) 分割回収の作業スペースの必要性から平面線形として、マンホール中心部到達とする。  
注 2 ) マンホール到達計画は、設計時に先導体外径から 0.30m以上を確保してマンホール計画をしていただきたい。但し 0.30mを確保していない既設マンホールの場合は底盤又はインバートを一時撤去し先導体回収後補修して下さい。  
注 3 ) 既設土留材がある場合は、撤去又は部分切断が必要です。  
注 4 ) やむを得ない場合は 1号マンホールへの到達が可能ですが、出来るだけ 2号以上のマンホールへの到達をお願いします。

先導体の回収は、法令を遵守し安全管理に十分注意する事。

(3) 立坑内配置図

TRW - 400

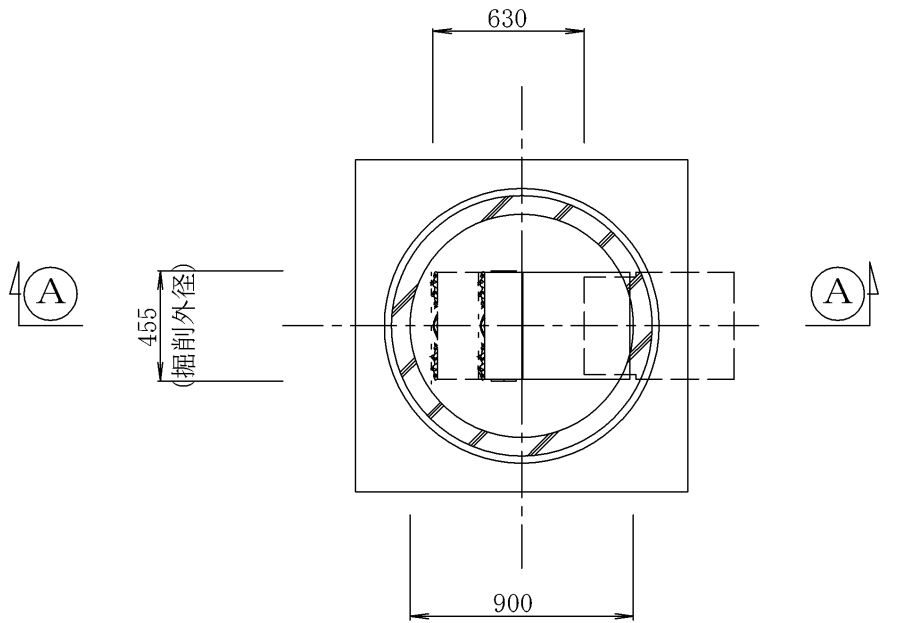
・円形立坑



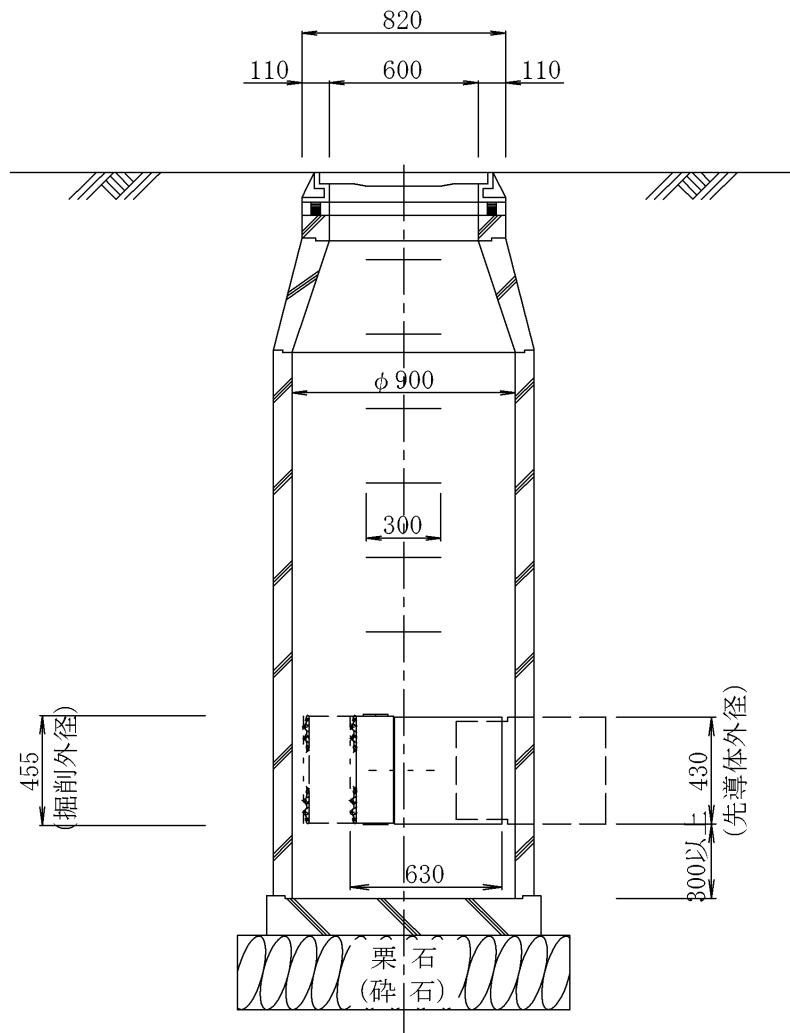
注1) ( ) は土留壁からの最小離隔値

・マンホール到達参考図

(1号マンホール)

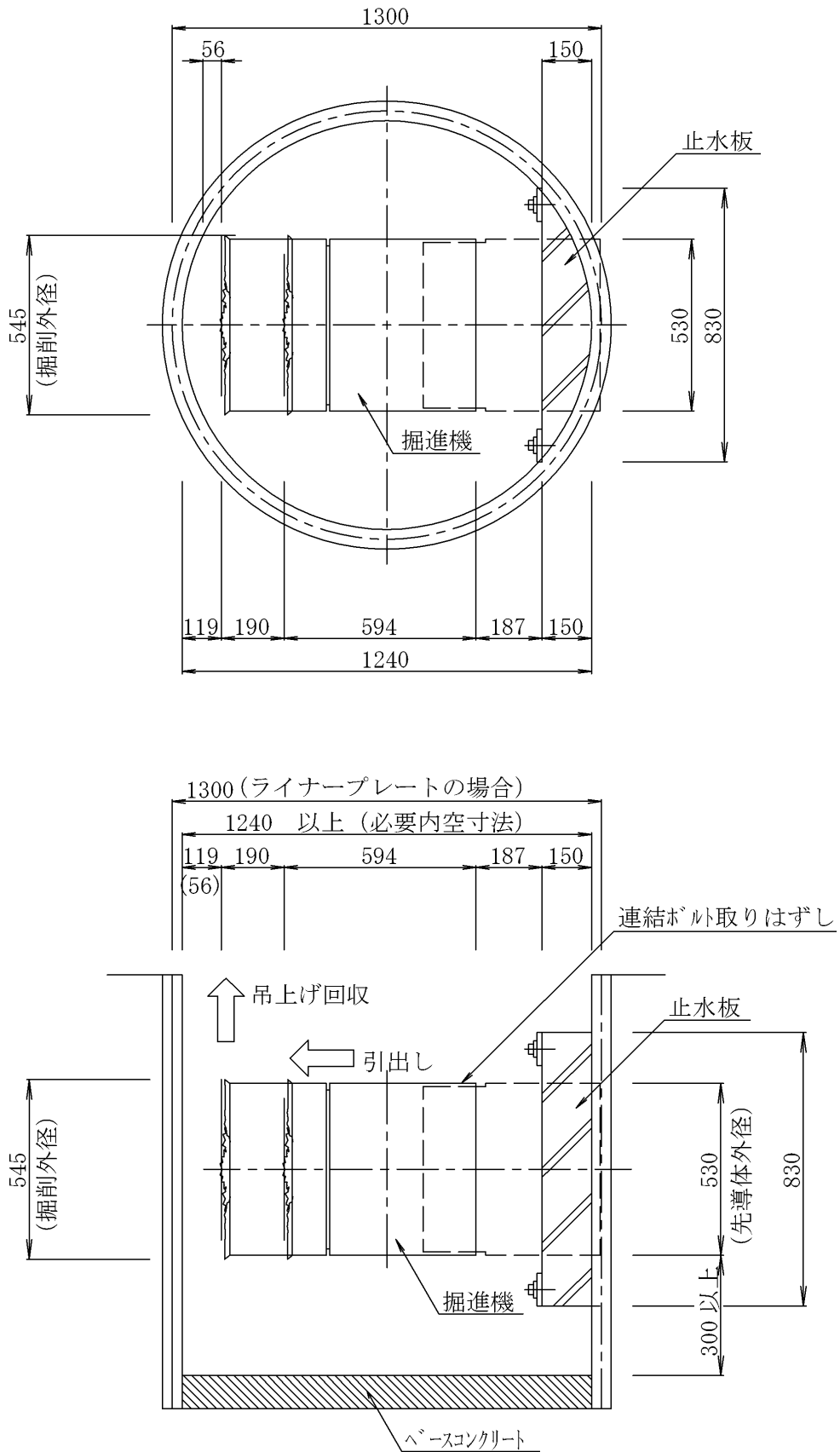


A-A断面図



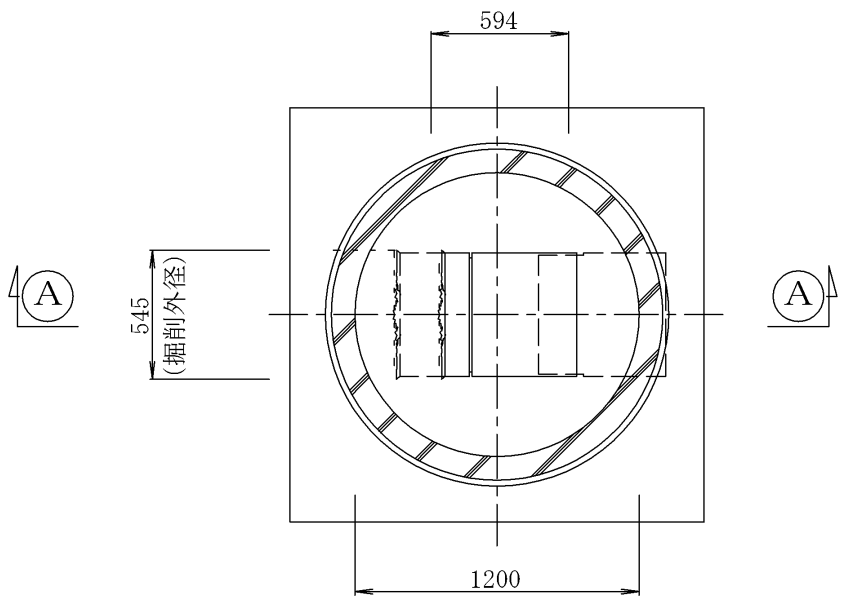
TRW - 500

・円形立坑

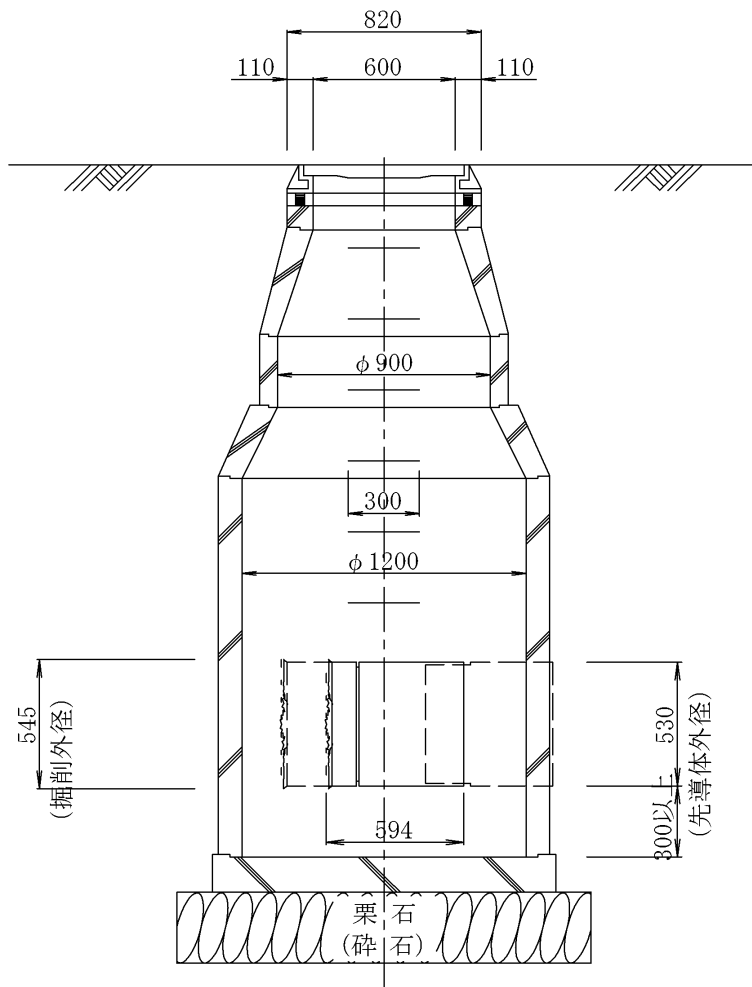


・マンホール到達参考図

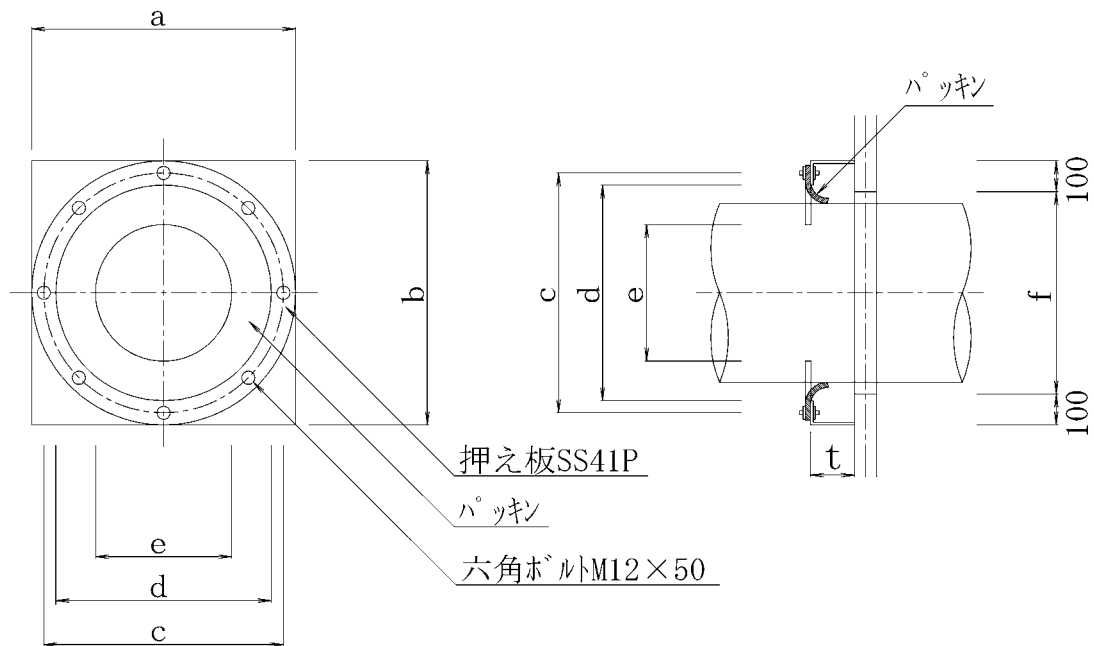
(2号マンホール)



A-A断面図



### 2-3-3 . 坑口止水工



寸法表

( mm )

仕上り内径 / 記号	a	b	c	d	e	t		f
						発進坑口	到達坑口	
250	730	730	630	530	250	100	150	530
300	830	830	730	630	300	150	150	630
350	830	830	730	630	350	150	150	630

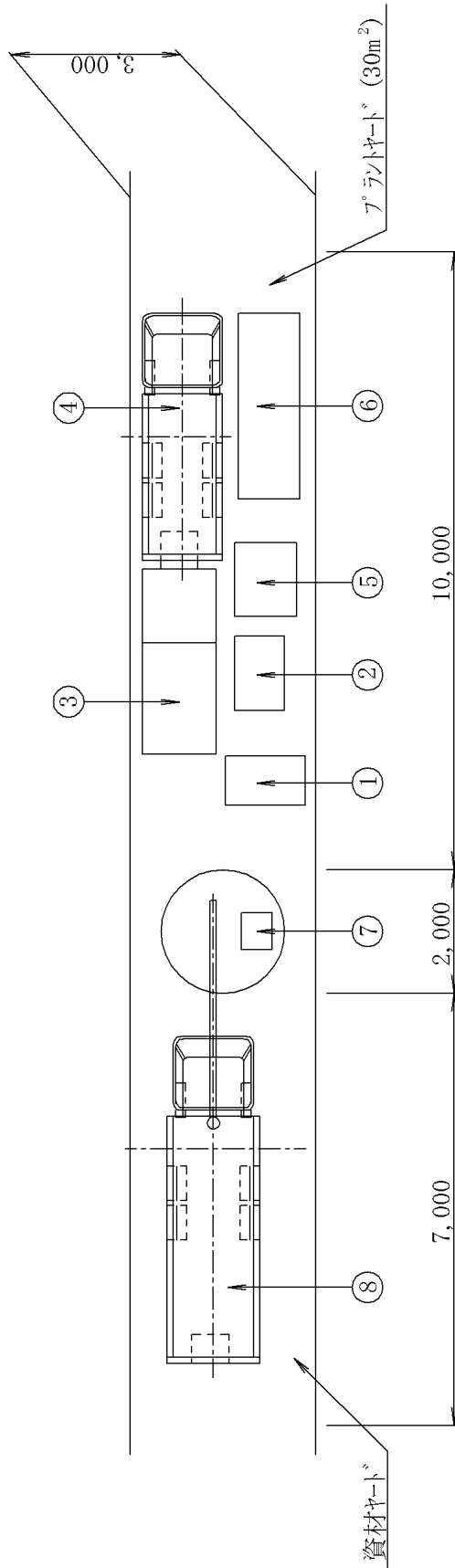
立坑開口部 ( f ) = 先導体外径 + 50 mm × 2

### 2-3-4 . 支圧壁工

ロックマンエース工法の支圧壁は、推進用架台に設置された反力板 ( t = 28 mm鋼板 ) を利用します。



2-3-5 . プラント標準仮設図

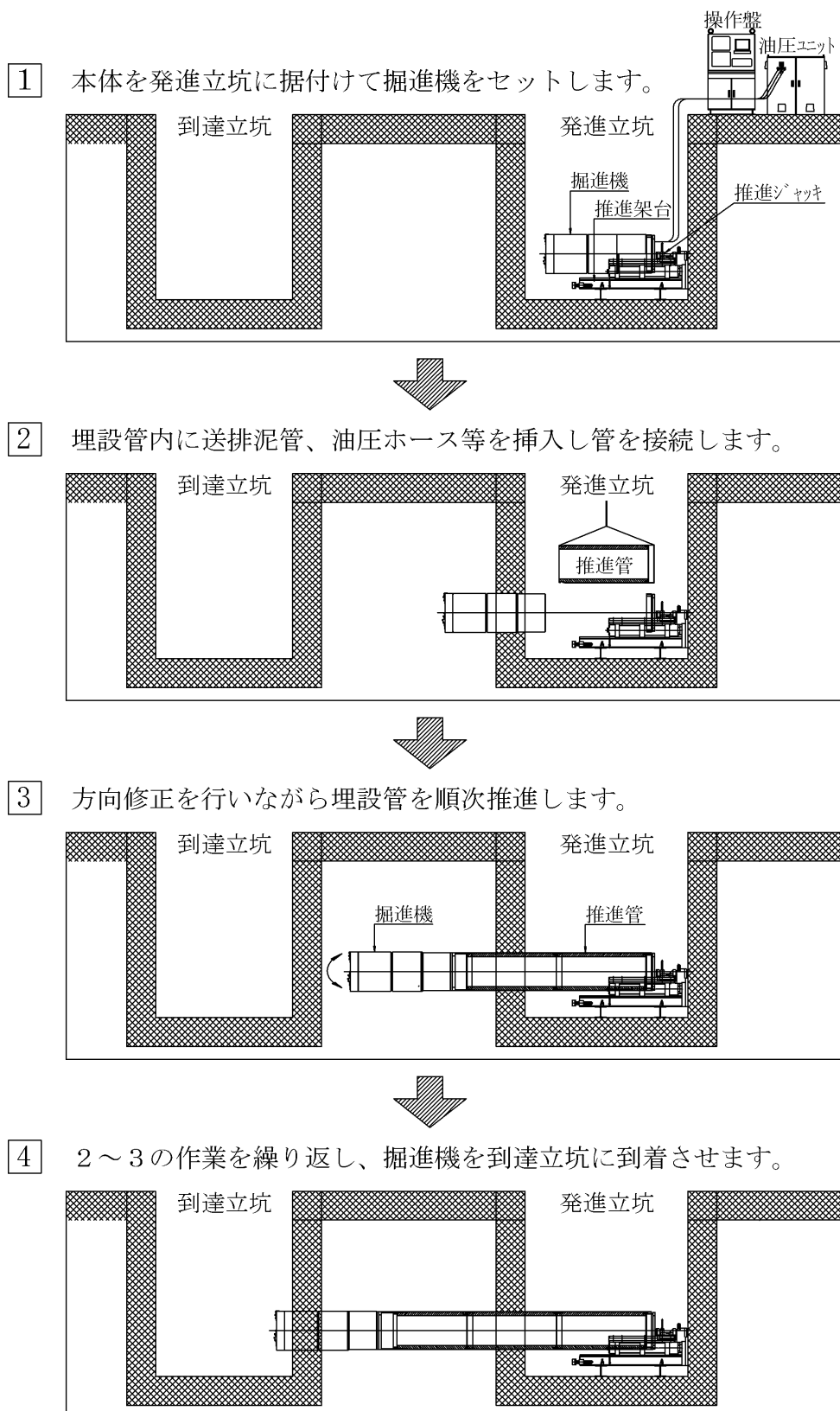


名称	種別	φ 400・φ 500
① 操作盤		0.6m×0.65m
② 油圧ユニット		0.8m×1.2m
③ 処理プラント		1.4m×2.9m
④ ダンプトラック		2t車
⑤ 滑材プラント		1.0m×1.2m
⑥ 発動発電機		1.0m×3.0m
⑦ 溶接器		0.5m×0.6m
⑧ クレーン付トラック		2.9t吊4t車

注1) 処理プラントの具体的設備内容は機構概要を参照のこと。

## 2-4 . 施工法

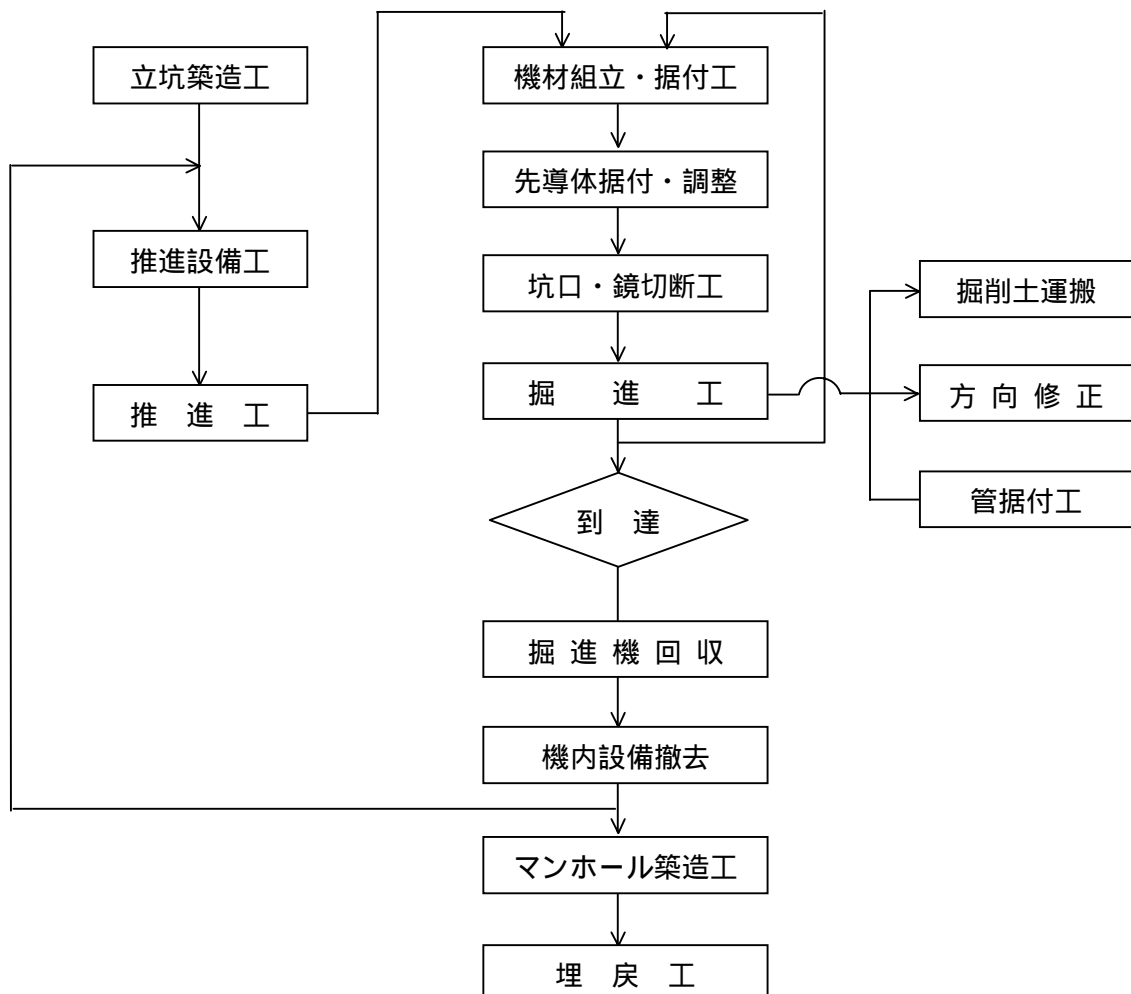
### 2-4-1 . 施工手順図



## 2-4-2 . 施工方法

- ( 1 ) 発進立坑(円形ライナープレート、ケーシング等)内に測量後架台を溶接し、ガイドレールを取り付ける。
- ( 2 ) 再度測量し推進方向・高さ・勾配の精度を確認する。
- ( 3 ) 掘進機を据付け、配線・配管を完了する。
- ( 4 ) 坑口止水工完了後鏡切を行う。
- ( 5 ) 掘進機を作動させ特殊カッタービットにより破碎し、さらに刃口内部のクラッシャーコーンにより2次破碎を行い掘進する。
- ( 6 ) 掘削土砂は、送・排泥ポンプで調圧された流体により立坑外に搬送され、マッドスクリーンにて強制分離される。
- ( 7 ) 掘進中は掘進機内部に設置されたターゲットをTVカメラでキャッチし、地上部のモニターで連続監視、変位があれば方向修正装置により即時修正される。
- ( 8 ) 掘進機が普通土及び岩盤を削孔した後、配線配管(送泥パイプ・排泥パイプ)を接続し、掘進を再開する。此の作業を繰り返す。
- ( 9 ) 推進完了後は掘進機を到達立坑より3分割回収する。

## 2-4-3 . 標準施工フロー図



## 第3章

# ロックマンエース工法 の 技術資料 (レジン管編)

### 第3章 ロックマンエース工法の技術資料（レジン管編）

#### 3-1. 仕上り内径と適応機種

掘削機 呼び径	仕上り内径			
	レジン管（RT型）			
	250	300	350	400
400A				
500A				-

掘削機 呼び径	仕上り内径			
	レジン管（RS型）			
	250	300	350	400
400A	-			
500A				

掘削機 呼び径	仕上り内径			
	レジン管（RM型）			
	290	340	390	440
400A				
500A				-

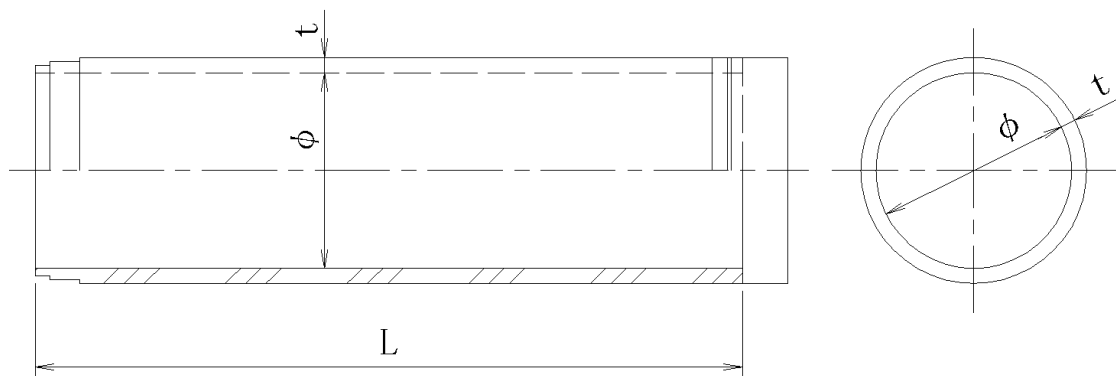
#### 3-2. ヒューム管とレジン管との対応表

ロックマンエース		400 A		500 A
ヒューム管		250	300	350
レジン管	RT型	250	300	350
	RS型	300	350	400
	RM型	290	340	390
管外径（mm）		360	414	470
管延長（mm）		1000		1200

### 3-3 . 推進管材の仕様

- (1) 管種— 下水道推進工法用レジンコンクリート管 (JSWAS K-12) とする。  
レジン管はロックマンエース工法のみ使用可能であるため、半管仕様とする。

- (2) 管径及び寸法



寸法表

種類	仕上り内径 φ (mm)	厚さ t (mm)	外径 (mm)	有効長 (mm)	外圧強さ (k N/m)	許容耐荷力 (k N)
R T	250	55	360	1000	75	1250
	300	57	414	1000	79	1536
	350	60	470	1200	82	1884
R S	300	30	360	1000	38	542
	350	32	414	1000	41	625
	400	35	470	1200	44	815
R M	290	35	360	1000	45	741
	340	37	414	1000	47	933
	390	40	470	1200	50	1185

### 3-4 . レジン管日進量

レジン管の土質適用範囲は「1-6. ヒューム管の適用範囲」と同様である。

#### 1) R T型

##### (1) 日進量

(m/日)

仕上り内径 土質名	250		300		350	
	定置	車上	定置	車上	定置	車上
粘性土	5.2	4.6	5.2	4.6	5.3	4.6
砂質土	7.3	6.4	7.3	6.4	7.7	6.7
砂礫土( )	6.9	6.0	6.9	6.0	7.0	6.1
砂礫土( )	6.2	5.4	6.2	5.4	6.3	5.5
玉石混り土( )	5.2	4.6	5.2	4.6	5.4	4.7
玉石混り土( )	3.9	3.4	3.9	3.4	3.9	3.4
玉石・転石混り土( )	2.3	2.0	2.3	2.0	2.2	1.9
玉石・転石混り土( )	1.7	1.5	1.7	1.5	1.6	1.4
軟岩( )堆積岩	4.2	3.7	4.2	3.7	4.1	3.6
軟岩( )火成岩	5.1	4.5	5.1	4.5	5.1	4.5
軟岩( )	5.8	5.1	5.8	5.1	5.9	5.2
中硬岩	3.3	2.9	3.3	2.9	3.1	2.7
硬岩( )	1.9	1.7	1.9	1.7	1.7	1.5
硬岩( )	1.4	1.2	1.4	1.2	1.3	1.1
難掘進岩盤	0.9	0.8	0.9	0.8	0.9	0.8

推進作業時間は定置プラント：8時間 車上プラント：7時間としています。

##### (2) 掘進速度

(cm/分)

仕上り内径 土質名	250	300	350
	粘性土	1.80	1.80
砂質土	3.70	3.70	3.50
砂礫土( )	3.30	3.30	2.85
砂礫土( )	2.60	2.60	2.35
玉石混り土( )	1.90	1.90	1.80
玉石混り土( )	1.20	1.20	1.10
玉石・転石混り土( )	0.60	0.60	0.55
玉石・転石混り土( )	0.40	0.40	0.38
軟岩( )堆積岩	1.28	1.28	1.15
軟岩( )火成岩	1.70	1.70	1.60
軟岩( )	2.15	2.15	2.00
中硬岩	0.90	0.90	0.80
硬岩( )	0.45	0.45	0.40
硬岩( )	0.32	0.32	0.30
難掘進岩盤	0.20	0.20	0.19

2) RS型

(1) 日進量

(m/日)

仕上り内径 土質名	300		350		400	
	定置	車上	定置	車上	定置	車上
粘性土	5.2	4.6	5.2	4.6	5.3	4.6
砂質土	7.3	6.4	7.3	6.4	7.7	6.7
砂礫土( )	6.9	6.0	6.9	6.0	7.0	6.1
砂礫土( )	6.2	5.4	6.2	5.4	6.3	5.5
玉石混り土( )	5.2	4.6	5.2	4.6	5.4	4.7
玉石混り土( )	3.9	3.4	3.9	3.4	3.9	3.4
玉石・転石混り土( )	2.3	2.0	2.3	2.0	2.2	1.9
玉石・転石混り土( )	1.7	1.5	1.7	1.5	1.6	1.4
軟岩( )堆積岩	4.2	3.7	4.2	3.7	4.1	3.6
軟岩( )火成岩	5.1	4.5	5.1	4.5	5.1	4.5
軟岩( )	5.8	5.1	5.8	5.1	5.9	5.2
中硬岩	3.3	2.9	3.3	2.9	3.1	2.7
硬岩( )	1.9	1.7	1.9	1.7	1.7	1.5
硬岩( )	1.4	1.2	1.4	1.2	1.3	1.1
難掘進岩盤	0.9	0.8	0.9	0.8	0.9	0.8

推進作業時間は定置プラント：8時間 車上プラント：7時間としています。

(3) 掘進速度

(cm/分)

仕上り内径 土質名	300	350	400
	粘性土	1.80	1.80
砂質土	3.70	3.70	3.50
砂礫土( )	3.30	3.30	2.85
砂礫土( )	2.60	2.60	2.35
玉石混り土( )	1.90	1.90	1.80
玉石混り土( )	1.20	1.20	1.10
玉石・転石混り土( )	0.60	0.60	0.55
玉石・転石混り土( )	0.40	0.40	0.38
軟岩( )堆積岩	1.28	1.28	1.15
軟岩( )火成岩	1.70	1.70	1.60
軟岩( )	2.15	2.15	2.00
中硬岩	0.90	0.90	0.80
硬岩( )	0.45	0.45	0.40
硬岩( )	0.32	0.32	0.30
難掘進岩盤	0.20	0.20	0.19



3) RM型

(1) 日進量

(m/日)

仕上り内径 土質名	290		340		390	
	定置	車上	定置	車上	定置	車上
粘性土	5.2	4.6	5.2	4.6	5.3	4.6
砂質土	7.3	6.4	7.3	6.4	7.7	6.7
砂礫土( )	6.9	6.0	6.9	6.0	7.0	6.1
砂礫土( )	6.2	5.4	6.2	5.4	6.3	5.5
玉石混り土( )	5.2	4.6	5.2	4.6	5.4	4.7
玉石混り土( )	3.9	3.4	3.9	3.4	3.9	3.4
玉石・転石混り土( )	2.3	2.0	2.3	2.0	2.2	1.9
玉石・転石混り土( )	1.7	1.5	1.7	1.5	1.6	1.4
軟岩( )堆積岩	4.2	3.7	4.2	3.7	4.1	3.6
軟岩( )火成岩	5.1	4.5	5.1	4.5	5.1	4.5
軟岩( )	5.8	5.1	5.8	5.1	5.9	5.2
中硬岩	3.3	2.9	3.3	2.9	3.1	2.7
硬岩( )	1.9	1.7	1.9	1.7	1.7	1.5
硬岩( )	1.4	1.2	1.4	1.2	1.3	1.1
難掘進岩盤	0.9	0.8	0.9	0.8	0.9	0.8

推進作業時間は定置プラント：8時間 車上プラント：7時間としています。

(4) 掘進速度

(cm/分)

仕上り内径 土質名	290	340	390
	粘性土	1.80	1.80
砂質土	3.70	3.70	3.50
砂礫土( )	3.30	3.30	2.85
砂礫土( )	2.60	2.60	2.35
玉石混り土( )	1.90	1.90	1.80
玉石混り土( )	1.20	1.20	1.10
玉石・転石混り土( )	0.60	0.60	0.55
玉石・転石混り土( )	0.40	0.40	0.38
軟岩( )堆積岩	1.28	1.28	1.15
軟岩( )火成岩	1.70	1.70	1.60
軟岩( )	2.15	2.15	2.00
中硬岩	0.90	0.90	0.80
硬岩( )	0.45	0.45	0.40
硬岩( )	0.32	0.32	0.30
難掘進岩盤	0.20	0.20	0.19

## 第4章

# ロックマンエース工法 の 積算資料

## 第4章 ロックマンエース工法の積算

### 4-1. 基本配置人員

- ・ 推進工
  - 土木一般世話役 1名
  - 特殊作業員 3名
  - 普通作業員 1名

### 4-2. 工事工程（実工事日数）

準備工	6日
推進工	推進延長÷日進量
方向転換	4日
推進設備移設工	4日
後片付け	4日

### 4-3. 泥水と清水の使用区分

	適応土質
清水方式	岩盤
泥水方式	砂質土・粘性土・礫・玉石・転石混り土

4-4.代価様式

本工事費内訳書

本工事費内訳表								
費目 (レベル1)	工種 (レベル2)	種別 (レベル3)	細別 (レベル4)	単位	数量	単価 (円)	金額 (円)	摘要
管路								
	管きょ工							A-1
		小口径泥水推進工						B-1
			推進用鉄筋コンクリート管	m				C-1
			発生土処分	m <sup>3</sup>				C-2
		仮設備工						B-2
			坑口	箇所				C-3
			立坑基礎	"				C-4
			鏡切り	"				C-5
			推進設備等設置撤去	"				C-6
			支圧壁工	"				C-7
		送排泥設備工						B-3
			送排泥設備	式				C-8
		泥水処理設備工						B-4
			泥水処理設備	式				C-9
			泥水運搬処理	m <sup>3</sup>				
		推進水替工						
			推進用水替	式	1			
		補助地盤改良工						
			薬液注入	本				
			高圧噴射攪拌	"				
			機械攪拌	"				
	立坑工							
	地盤改良工							
	付帯工							
	仮設工							
	直接工事費計							
共通仮設								
	共通仮設費							
		運搬費		式	1			
		準備費		"	1			
		事業損失防止施設費		"	1			
		安全費		"	1			
		役務費		"	1			
		技術管理費		"	1			
		営繕費		"	1			
		イメージアップ経費		"	1			
	共通仮設費(率分)			"	1			
共通仮設費計								
小計(純工事費)								
	現場管理費			式	1			
	工事中止期間中の現場維持費等			式	1			
計(工事原価)								
	一般管理費等			式	1			
計(工事原価)								
	消費税相当額			式	1			
本工事費計								

A-1 管きょ工（仕上り内径 mm） (一式)

種 目	形状寸法	単位	数量	単価（円）	金額（円）	摘 要
推進工	推進径 mm	式	1			B - 1
立坑内管布設		"	1			
仮設備工		"	1			B - 2
送排泥設備工		"	1			B - 3
泥水処理設備工		"	1			B - 4
推進用水替工		"	1			
補助地盤改良		"	1			
計						

B-1 推進工 (一式)

種 目	形状寸法	単位	数量	単価（円）	金額（円）	摘 要
推進用鉄筋コンクリート管		m				C - 1
発生土処理		m <sup>3</sup>				C - 2
計						

B-2 仮設備工 (一式)

種 目	形状寸法	単位	数量	単価（円）	金額（円）	摘 要
坑口		箇所				C - 3
立坑基礎		"				C - 4
鏡切り		"				C - 5
推進設備等設置撤去		"				C - 6
支圧壁工		"				C - 7
計						

B-3 送排泥設備工 (一式)

種 目	形状寸法	単位	数量	単価（円）	金額（円）	摘 要
送排泥設備		式	1			C - 8
計						

B-4 泥水処理設備工

(1式)

種 目	形状寸法	単位	数量	単価(円)	金額(円)	摘 要
泥水処理設備		式	1			C - 9
泥水運搬処理		m <sup>3</sup>				表-1
計						

備考 泥水処分量は1スパン当り下記の表による。

表-1 泥水処分量

推進種別	TRW-400A, TRW-500A
清水式	3.0m <sup>3</sup> /スパン
泥水式	物質収支計算により決定

C-1 推進用鉄筋コンクリート管

(1m当り)

種 目	形状寸法	単位	数量	単価(円)	金額(円)	摘 要
推進用鉄筋コンクリート管	内径 mm	本				表-2
推進工	推進径 mm	m				D - 1 - 1
機械器具損料及び電力料		式	1			D - 1 - 2
計						m当り
1 m当り						計/ m

表-2 管材長

管種 \ 内径	250	300	350
推進用鉄筋 コンクリート管	1.00m	1.00m	1.20m

レジン管の管材長は”3-2. ヒューム管とレジン管との対応表”を参照

## D-1-1 推進工

(1m当り)

種 目	形状寸法	単位	数量	単価(円)	金額(円)	摘 要
世話役		人	1.0			
特殊作業員		"	3.0			
普通作業員		"	1.0			
ラグセット(専用滑材)		ℓ				1m当り注入量×日進量 表-3
クレーン装置付トラック運転費	4t積、2.9t吊	時間	T			
発動発電機運転	kVA	日	1.0			
諸雑費		式	1			
計						1日当り
1 m当り						計/日進量

備考 1 T：運転日当たり運転時間

2 諸雑費は、グラウトホース、グラウトバルブ等の費用で、労務費に4%の率を乗じた金額を上限として計上する。

3 発動発電機容量は「第4章 技術参考資料 4-3.発動発電機の容量計算」より決定する。

表-3 ラグセット(専用滑材) 1m当り注入量 (ℓ/m)

内径(mm)	250	300	350
普通土・岩盤	55.0	22.0	62.0
礫質土	82.0	33.0	93.0
玉石混り・転石混り	110.0	44.0	124.0

表-4 ラグセット(専用滑材)の注入配合例(参考)

遅硬性滑材 (1m<sup>3</sup>当り)

名称	比重	使用量	水量
ラグセットA	2.67	400kg	850ℓ
ラグセットB	2.00	400kg	800ℓ

3/4インチの注入管を使用しているロックマン工法に適した遅硬性滑材(ラグセット)を使用する必要があります。

D-1-2 機械器具損料及び電力料

(1式)

種 目	形状寸法	単位	数量	単価(円)	金額(円)	摘 要
電力料		式	1			表-6
ビット損料		m				
掘進機		供用日	a			
RMルーパー損料 (専用ジョイント管)		本				1スパン当り使用本数
推進反力装置		供用日	b			
油圧駆動機器		"	b			
検測機		"	a			
滑材注入プラント	300ℓ	運転日				
計						

備考

a : 掘進機の供用日 = (掘進機据付日数 + 推進開始より最終スパン推進完了まで + 掘進機撤去日数) ×

掘進機据付日数 = 0.5日

掘進機撤去日数 = 0.5日

b : 元押装置の供用日 = (元押装置据付日数 + 推進開始より最終スパン推進完了まで + 元押装置撤去日数) ×

元押装置据付日数 = 2.5日

元押装置撤去日数 = 1.5日

方向転換、移設日数を含む。

RMルーパー(専用ジョイント管)の単価は次のとおりとする。

単価 = 1本・1m当り損料 × 全推進延長/2 + 1本・1現場当り損料

表-5 電力量

機械名称	仕様・寸法	出力 (kw)	消費率	1時間当り 電力量(kwh)	備考
掘進機	TRW-400A	15.0	0.533	8.00	
"	TRW-500A	18.5	0.533	9.86	
油圧駆動機器	TRO-7.5	5.5	0.533	2.93	
滑材注入プラント	TSM-300	1.9	0.533	1.01	

表-6 電力料

機械名称	1日当り運転時間	運転日	kwh当り 単価	1時間当り 電力量(kwh)	金額
掘進機	表-7,9(8,10)			表-5	
油圧駆動機器	"			"	
滑材注入プラント	"			"	
計					

備考 ( )は車上プラントの場合



表-7 標準機械設備1日(8時間)当り稼働時間(定置プラント)

仕上り内径 250		粘性土	砂質土	砂礫土( )	砂礫土( )	玉石混り土( )	玉石混り土( )	玉石・転石混り土( )	玉石・転石混り土( )
日進量 (m/日)		5.2	7.3	6.9	6.2	5.2	3.9	2.3	1.7
稼働時間 (h/日)	掘進機	5.4	4.0	4.2	4.6	5.1	5.8	6.7	7.1
	元押し装置	5.9	4.7	4.9	5.2	5.6	6.2	7.0	7.3
	滑材注入プラント	4.9	3.3	3.5	4.0	4.6	5.5	6.5	6.9

仕上り内径 300		粘性土	砂質土	砂礫土( )	砂礫土( )	玉石混り土( )	玉石混り土( )	玉石・転石混り土( )	玉石・転石混り土( )
日進量 (m/日)		5.2	7.3	6.9	6.2	5.2	3.9	2.3	1.7
稼働時間 (h/日)	掘進機	5.4	4.0	4.2	4.6	5.1	5.8	6.7	7.1
	元押し装置	5.9	4.7	4.9	5.2	5.6	6.2	7.0	7.3
	滑材注入プラント	4.9	3.3	3.5	4.0	4.6	5.5	6.5	6.9

仕上り内径 350		粘性土	砂質土	砂礫土( )	砂礫土( )	玉石混り土( )	玉石混り土( )	玉石・転石混り土( )	玉石・転石混り土( )
日進量 (m/日)		5.3	7.7	7.0	6.3	5.4	3.9	2.2	1.6
稼働時間 (h/日)	掘進機	5.7	4.3	4.7	5.0	5.4	6.2	6.9	7.2
	元押し装置	6.1	5.0	5.3	5.5	5.9	6.5	7.1	7.4
	滑材注入プラント	5.2	3.7	4.1	4.5	5.0	5.8	6.8	7.1

表-8 標準機械設備1日(7時間)当り稼働時間(車上プラント)

仕上り内径 250		粘性土	砂質土	砂礫土( )	砂礫土( )	玉石混り土( )	玉石混り土( )	玉石・転石混り土( )	玉石・転石混り土( )
日進量 (m/日)		4.6	6.4	6.0	5.4	4.6	3.4	2.0	1.5
稼働時間 (h/日)	掘進機	4.7	3.5	3.7	4.0	4.5	5.1	5.9	6.2
	元押し装置	5.2	4.1	4.3	4.6	4.9	5.4	6.1	6.4
	滑材注入プラント	4.3	2.9	3.1	3.5	4.0	4.8	5.7	6.0

仕上り内径 300		粘性土	砂質土	砂礫土( )	砂礫土( )	玉石混り土( )	玉石混り土( )	玉石・転石混り土( )	玉石・転石混り土( )
日進量 (m/日)		4.6	6.4	6.0	5.4	4.6	3.4	2.0	1.5
稼働時間 (h/日)	掘進機	4.7	3.5	3.7	4.0	4.5	5.1	5.9	6.2
	元押し装置	5.2	4.1	4.3	4.6	4.9	5.4	6.1	6.4
	滑材注入プラント	4.3	2.9	3.1	3.5	4.0	4.8	5.7	6.0

仕上り内径 350		粘性土	砂質土	砂礫土( )	砂礫土( )	玉石混り土( )	玉石混り土( )	玉石・転石混り土( )	玉石・転石混り土( )
日進量 (m/日)		4.6	6.7	6.1	5.5	4.7	3.4	1.9	1.4
稼働時間 (h/日)	掘進機	5.0	3.8	4.1	4.4	4.7	5.4	6.0	6.3
	元押し装置	5.3	4.4	4.6	4.8	5.2	5.7	6.2	6.5
	滑材注入プラント	4.6	3.2	3.6	3.9	4.4	5.1	6.0	6.2

推進作業時間を定置プラント 8時間

車上プラント 7時間

として日進量及び機器稼働時間を算出しております。

表-9 標準機械設備1日(8時間)当り稼働時間(定置プラント)

仕上り内径 250		軟岩( ) 堆積岩	軟岩( ) 火成岩	軟岩( )	中硬岩	硬岩( )	硬岩( )	難掘進岩盤
日進量 (m/日)		4.2	5.1	5.8	3.3	1.9	1.4	0.9
稼働時間 (h/日)	掘進機	5.9	5.5	5.1	6.4	7.1	7.3	7.6
	元押し装置	6.3	6.0	5.7	6.7	7.3	7.4	7.6
	滑材注入プラント	5.5	5.0	4.5	6.0	6.9	7.2	7.5

仕上り内径 300		軟岩( ) 堆積岩	軟岩( ) 火成岩	軟岩( )	中硬岩	硬岩( )	硬岩( )	難掘進岩盤
日進量 (m/日)		4.2	5.1	5.8	3.3	1.9	1.4	0.9
稼働時間 (h/日)	掘進機	5.9	5.5	5.1	6.4	7.1	7.3	7.6
	元押し装置	6.3	6.0	5.7	6.7	7.3	7.4	7.6
	滑材注入プラント	5.5	5.0	4.5	6.0	6.9	7.2	7.5

仕上り内径 350		軟岩( ) 堆積岩	軟岩( ) 火成岩	軟岩( )	中硬岩	硬岩( )	硬岩( )	難掘進岩盤
日進量 (m/日)		4.1	5.1	5.9	3.1	1.7	1.3	0.9
稼働時間 (h/日)	掘進機	6.2	5.8	5.4	6.7	7.3	7.4	7.6
	元押し装置	6.6	6.2	5.9	6.9	7.4	7.5	7.7
	滑材注入プラント	5.9	5.3	4.9	6.4	7.1	7.3	7.6

表-10 標準機械設備1日(7時間)当り稼働時間(車上プラント)

仕上り内径 250		軟岩( ) 堆積岩	軟岩( ) 火成岩	軟岩( )	中硬岩	硬岩( )	硬岩( )	難掘進岩盤
日進量 (m/日)		3.7	4.5	5.1	2.9	1.7	1.2	0.8
稼働時間 (h/日)	掘進機	5.2	4.8	4.5	5.6	6.2	6.4	6.7
	元押し装置	5.5	5.3	5.0	5.9	6.4	6.5	6.7
	滑材注入プラント	4.8	4.4	3.9	5.3	6.0	6.3	6.6

仕上り内径 300		軟岩( ) 堆積岩	軟岩( ) 火成岩	軟岩( )	中硬岩	硬岩( )	硬岩( )	難掘進岩盤
日進量 (m/日)		3.7	4.5	5.1	2.9	1.7	1.2	0.8
稼働時間 (h/日)	掘進機	5.2	4.8	4.5	5.6	6.2	6.4	6.7
	元押し装置	5.5	5.3	5.0	5.9	6.4	6.5	6.7
	滑材注入プラント	4.8	4.4	3.9	5.3	6.0	6.3	6.6

仕上り内径 350		軟岩( ) 堆積岩	軟岩( ) 火成岩	軟岩( )	中硬岩	硬岩( )	硬岩( )	難掘進岩盤
日進量 (m/日)		3.6	4.5	5.2	2.7	1.5	1.1	0.8
稼働時間 (h/日)	掘進機	5.4	5.1	4.7	5.9	6.4	6.5	6.7
	元押し装置	5.8	5.4	5.2	6.0	6.5	6.6	6.7
	滑材注入プラント	5.2	4.6	4.3	5.6	6.2	6.4	6.7

推進作業時間を定置プラント 8時間

車上プラント 7時間

として日進量及び機器稼働時間を算出しております。

C-2 発生土処理

(1m<sup>3</sup>当り)

種 目	形状寸法	単位	数量	単価(円)	金額(円)	摘 要
発生土処分工	t車	m <sup>3</sup>	1.0			
計						

備考 泥水の場合の処分量は物質収支計算による1次分離砂礫の量を計上する。

C-3 坑口

(1個所当り)

種 目	形状寸法	単位	数量	単価(円)	金額(円)	摘 要
坑口工		個所				D - 3 - 1
計						個所当り
1個所当り						計/ 個所

D-3-1 坑口工

(1箇所当り)

種 目	形状寸法	単位	数量	単価(円)	金額(円)	摘 要
普通作業員		人				表-11
止水器		組				"
鋼材溶接工		m				E - 3 - 1
鋼材切断工		"				"
クレーン装置付トラック運転費	4t積、2.9t吊	時間				"
諸雑費		式	1			
計						

備考 1 坑口工は、立坑内への土砂などの流入を防止するために設置するもので、必要に応じて計上する。

2 なお、1推進区間の必要箇所数は、発進部及び到達部の2箇所となる。

但し、人孔到達の場合坑口工は計上しない。

表-11 坑口工歩掛表

(1箇所当り)

種目	単位	内径(mm)		
		250	300	350
普通作業員	人	1.4	1.4	1.7
止水器	組	1		
鋼材溶接工	m	2.6	2.6	3.1
鋼材切断工	"	5.3	5.3	6.2
クレーン装置付トラック	時間	0.65 T	0.65 T	0.75 T

備考 T : 運転日当たり運転時間

## E-3-1 鋼材溶接工

(1m当り)

種 目	形状寸法	単位	数量	単価(円)	金額(円)	摘 要
世話役		人	0.010			
溶接工		"	0.076			
普通作業員		"	0.021			
電力料		kWh	2.7			
溶接棒		kg	0.4			
溶接器具損料	250A	日	0.076			
諸雑費		式	1			
計						

備考 諸雑費は、溶接棒金額に30%を乗じた金額を上限として計上する。

## E-3-2 鋼材切断工

(1m当り)

種 目	形状寸法	単位	数量	単価(円)	金額(円)	摘 要
世話役		人	0.007			
溶接工		"	0.053			
普通作業員		"	0.020			
酸素		m <sup>3</sup>	0.163			
アセチレン		kg	0.028			
諸雑費		式	1			
計						

備考 諸雑費は、アセチレン金額に30%を乗じた金額を上限として計上する。

## C-4 立坑基礎

(1個所当り)

種 目	形状寸法	単位	数量	単価(円)	金額(円)	摘 要
コンクリート工		m <sup>3</sup>				
碎石基礎工		m <sup>2</sup>				
計						

備考 1 数量の算出は、(立坑底面積)×(厚さ)とする。

2 立坑工で計上する場合は、ここでは計上しない。

## C-5 鏡切り

(1箇所当り)

種 目	形状寸法	単位	数量	単価(円)	金額(円)	摘 要
発進口鏡切り工		箇所				D - 5 - 1
到達口鏡切り工		"				D - 5 - 2
計						箇所当り
1箇所当り						計/ 箇所

## D-5-1 発進口鏡切り工

(1箇所当り)

種 目	形状寸法	単位	数量	単価(円)	金額(円)	摘 要
鏡切り工	発進口	m				D - 5 - 3 表-12
計						

## D-5-2 到達口鏡切り工

(1箇所当り)

種 目	形状寸法	単位	数量	単価(円)	金額(円)	摘 要
鏡切り工	到達口	m				D - 5 - 3 表-12
計						

表-12 鏡切り工数量 (1箇所当り)

内径(mm)	発進口 切断延長	到達口 切断延長
250	2.0	1.2
300	2.0	1.2
350	3.0	1.8

## D-5-3 鏡切り工

(1m当り)

種 目	形状寸法	単位	数量	単価(円)	金額(円)	摘 要
世話役		人				表-13
溶接工		"				"
普通作業員		"				"
諸雑費		式	1			"
計						

備考 諸雑費は、酸素及びアセチレン等の金額であり、労務費に表-13の諸雑費率を乗じた金額を上限として計上する。

表-13 鏡切り工歩掛表

(1 m当り)

	ライナープレート	鋼矢板		小型立坑
		型	型	
世話役	0.006	0.007	0.008	0.008
溶接工	0.051	0.057	0.059	0.059
普通作業員	0.019	0.022	0.022	0.022
諸雑費	労務費の5%	労務費の10%		労務費の5%

## C-6 推進設備等設置撤去

(1 箇所当り)

種 目	形状寸法	単位	数量	単価(円)	金額(円)	摘 要
推進用機器据付撤去工		箇所				D - 6 - 1
推進用機器据換工		"				D - 6 - 2
先導体据付工		台				D - 6 - 3
先導体搬出工		"				D - 6 - 4
先導体マニホール搬出工		"				D - 6 - 5
先導体組立・整備工		回				D - 6 - 6
計						箇所当り
1 箇所当り						計/ 箇所

## D-6-1 推進用機器据付撤去工

(1 箇所当り)

種 目	形状寸法	単位	数量	単価(円)	金額(円)	摘 要
世話役		人				表-14
特殊作業員		"				"
普通作業員		"				"
溶接工		"				"
クレーン装置付トラック運転費	4t積、2.9t吊	時間				"
計						

表-14 推進用機器据付撤去工歩掛表 (1箇所当り)

種目	単位	内径 (mm)		
		250	300	350
世話役	人	2.0	2.0	2.0
特殊作業員	"	5.0	5.0	5.0
普通作業員	"	3.5	3.5	3.5
溶接工	"	1.0	1.0	1.0
クレーン装置付トラック運転	時間	2.0T	2.0T	2.0T

備考 T : 運転日当たり運転時間

D-6-2 推進用機器据換工 (1箇所当り)

種目	形状寸法	単位	数量	単価 (円)	金額 (円)	摘要
世話役		人				表-15
特殊作業員		"				"
普通作業員		"				"
溶接工		"				"
クレーン装置付トラック運転費	4t積、2.9t吊	時間				"
計						

表-15 推進用機器据換工歩掛表 (1箇所当り)

種目	単位	内径 (mm)		
		250	300	350
世話役	人	1.00	1.00	1.00
特殊作業員	"	2.50	2.50	2.50
普通作業員	"	1.75	1.75	1.75
溶接工	"	0.50	0.50	0.50
クレーン装置付トラック運転	時間	1.0T	1.0T	1.0T

備考 T : 運転日当たり運転時間

## D-6-3 先導体据付工

(1台当り)

種 目	形状寸法	単位	数量	単価(円)	金額(円)	摘 要
世話役		人	0.5			
特殊作業員		"	1.5			
普通作業員		"	1.0			
クレーン装置付トラック運転費	4t積、2.9t吊	時間	0.5T			
計						

- 備考 1 本歩掛は掘進機の吊降ろし、据付に適用する。  
 2 推進1スパンに1回計上  
 3 T：運転日当たり運転時間

## D-6-4 先導体搬出工

(1台当り)

種 目	形状寸法	単位	数量	単価(円)	金額(円)	摘 要
世話役		人	0.5			
特殊作業員		"	1.0			
普通作業員		"	1.0			
クレーン装置付トラック運転費	4t積、2.9t吊	時間	0.5T			
計						

- 備考 1 到達掘進に伴う回収の段取り方一式を含む。  
 2 T：運転日当たり運転時間

## D-6-5 先導体マニホール搬出工

(1台当り)

種 目	形状寸法	単位	数量	単価(円)	金額(円)	摘 要
世話役		人	0.7			
特殊作業員		"	1.4			
普通作業員		"	1.4			
クレーン装置付トラック運転費	4t積、2.9t吊	時間	0.7T			
計						

- 備考 1 到達掘進に伴う回収の段取り方一式を含む。  
 2 先導体と底版との余裕は30cm以上確保する事。  
 3 到達部の斜壁等の撤去復旧については別途計上する事。  
 4 T：運転日当たり運転時間



## D-6-6 先導体組立・整備工

(1回当り)

種 目	形状寸法	単位	数量	単価(円)	金額(円)	摘 要
世話役		人	0.7			
機械工		"	0.7			
特殊作業員		"	0.7			
普通作業員		"	1.4			
クレーン装置付トラック運転費	4t積、2.9t吊	時間	0.7T			
消耗部品費		式	1			
計						

- 備考 1 先導体を分割搬出した後、以降の推進区間での使用に先立つ先導体の組立・整備に適用する。  
 2 消耗部品費は労務費及びトラッククレーン賃料の合計に15%の率を乗じた金額を上限として計上する。  
 3 T：運転日当たり運転時間

C-7 支圧壁工 ロックマンエースでは計上しない。

## C-8 送排泥設備

(1式)

種 目	形状寸法	単位	数量	単価(円)	金額(円)	摘 要
送排泥管設置撤去工		式	1			D - 8 - 1
R Mルーパー撤去工		m				D - 8 - 2
送泥ポンプ据付撤去工		台				D - 8 - 3
排泥ポンプ据付撤去工		"				D - 8 - 4
計測機器類設置撤去工		個所				D - 8 - 5
ポンプ及び計測機器類 機械器具損料等		式	1			D - 8 - 6
計						

D-8-1 送排泥管設置撤去工

(1式)

種 目	形状寸法	単位	数量	単価(円)	金額(円)	摘 要
配管工	送泥管	人				表-16
"	排泥管	"				"
普通作業員	送泥管	"				"
"	排泥管	"				"
鋼管損料	送泥管	m				地上・立坑
"	排泥管	"				地上・立坑
計						

備考 1 鋼管の配管延長

1) 地上・立坑用

$$L_{\text{送泥}} = L_{\text{排泥}} = L_p + H$$

$L_p$  : 泥水処理設備より立坑上までの延長(標準30m)

H : 立坑上から推進管管底までの延長

2) 坑内用

R Mルーパー(専用ジョイント管)と一体のため、ここでは計上しない

2 鋼管の1m当り損料は次式による。

$$1\text{m当り損料} = (1\text{現場当り損料} + \text{供用日数} \times \text{鋼管}100\text{m供用}1\text{日当り損料}) / 100$$

供用日数は下記による。

1) 地上・立坑用

$$\text{供用日数} = (\text{泥水処理設備設置開始から最終スパン推進完了までの実日数}) \times$$

2) 坑内用

R Mルーパー(専用ジョイント管)と一体のため、ここでは計上しない

表-16 送排泥管設置撤去工歩掛表

(100m当り)

内径(mm)	口径(mm)	区分	普通作業員	
			配管工(人)	(人)
250,300,350	50	設置	2.5	2.5
		撤去	1.5	1.5

備考 本歩掛は、鋼管とフレキシブルホースに適用する。

## D-8-2 RMルーパー撤去工

(1m当り)

種 目	形状寸法	単位	数量	単価(円)	金額(円)	摘 要
配管工	送泥管	人	2.0			
普通作業員	送泥管	"	2.0			
計						100m当り
1m当り						計/100m

## D-8-3 送泥ポンプ据付撤去工

(1台当り)

種 目	形状寸法	単位	数量	単価(円)	金額(円)	摘 要
世話役		人	0.5			
特殊作業員		"	0.5			
配管工		"	0.5			
普通作業員		"	1.0			
電工		"	0.5			
クレーン装置付トラック運転費	4t積、2.9t吊	時間	0.3T			
計						

備考 本歩掛りは、基礎工及び起動器盤の据付撤去を含む。

T：運転日当たり運転時間

## D-8-4 排泥ポンプ据付撤去工

(1台当り)

種 目	形状寸法	単位	数量	単価(円)	金額(円)	摘 要
世話役		人	0.5			
特殊作業員		"	0.5			
配管工		"	0.5			
普通作業員		"	1.0			
電工		"	0.5			
クレーン装置付トラック運転費	4t積、2.9t吊	時間	0.3T			
計						

備考 本歩掛りは、基礎工及び起動器盤の据付撤去を含む。

T：運転日当たり運転時間

## D-8-5 計測機器類設置撤去工

(1箇所当り)

種 目	形状寸法	単位	数量	単価(円)	金額(円)	摘 要
世話役		人	2.0			
電工		"	3.5			
普通作業員		"	3.5			
クレーン装置付トラック運転費	4t積、2.9t吊	時間	1.0T			
計						

備考 1 計測機器類は、発進立坑ごとに1箇所計上する。

2 T：運転日当たり運転時間

## D-8-6 ポンプ及び計測機器類機械器具損料等

(1式)

種 目	形状寸法	単位	数量	単価(円)	金額(円)	摘 要
電力料		式	1			表-18
送泥ポンプ		供用日				
排泥ポンプ		"				
排泥水流量測定装置		"				
立坑バイパス装置		"				
"		現場	1.0			
フレキシブルホース		供用日				
"		現場	1.0			
計						

備考 供用日 = (各機械の据付開始から最終スパン推進完了までの実日数) ×

表-17 電力量

機械名称	仕様・寸法	出力(kw)	消費率	1時間当り電力量(kwh)	備考
泥水用スラリーポンプ	50(2B)	2.2	0.9	2.0	
"	"	5.5	0.9	5.0	

表-18 電力料

機械名称	1日当り運転時間	運転日	kwh当り単価	1時間当り電力量(kwh)	金額
送泥ポンプ	表-7,9(8,10)			表-17	
排泥ポンプ	"			"	
計					

備考 1 1日当り稼働時間は掘進機の稼働時間×1.3とする。

但し、最大8時間(車上プラントの場合7時間)とする。

2 ( )は車上プラントの場合

C-9 泥水処理設備

(1式)

種 目	形状寸法	単位	数量	単価(円)	金額(円)	摘 要
泥水処理プラント据付撤去工		箇所				D - 9 - 1
処理設備付帯作業工		"				D - 9 - 2
処理設備機械器具損料等		式	1			D - 9 - 3
作泥材		"	1			D - 9 - 4
基礎工		"	1			必要に応じて計上
計						

備考 作泥材は泥水推進の場合に計上する。

D-9-1 泥水処理プラント据付撤去工

(1箇所当り)

種 目	形状寸法	単位	数量	単価(円)	金額(円)	摘 要
世話役		人	2.0			
特殊作業員		"	2.0			
普通作業員		"	3.0			
電工		"	1.0			
溶接工		"	2.0			
クレーン装置付トラック運転費	4t積、2.9t吊	時間	1.0T			
計						

備考 T : 運転日当たり運転時間

D-9-2 処理設備付帯作業工

(1箇所当り)

種 目	形状寸法	単位	数量	単価(円)	金額(円)	摘 要
世話役		人	1.0			
電工		"	1.0			
配管工		"	1.0			
溶接工		"	1.0			
普通作業員		"	1.0			
溶接機運転費	250A	日	1.0			
クレーン装置付トラック運転費	4t積、2.9t吊	時間	1.0T			
計						

備考 T : 運転日当たり運転時間

## D-9-3 処理設備機械器具損料等

(1式)

種 目	形状寸法	単位	数量	単価(円)	金額(円)	摘 要
電力料		式	1			表-20
泥水処理プラント	1m <sup>3</sup> +2m <sup>3</sup>	供用日				
車上プラント用トラック	4~4.5t積×2台	"				車上プラントの場合に計上
計						

備考 供用日は以下の通りとする。

$$\text{供用日} = (\text{機械据付日数} + \text{付帯日数} + \text{推進日数} + \text{機械撤去日数}) \times$$

工種	日数	
	定置プラント	車上プラント
機械据付日数	2.5	0.5
付帯日数	1.0	1.0
機械撤去日数	1.5	0.5

推進日数 = 掘進機据付日数 + 推進開始より最終スパン推進完了まで + 掘進機撤去日数  
方向転換、移設日数を含む。

表-19 電力量

機械名称	仕様・寸法	出力(kw)	消費率	1時間当り電力量(kwh)	備考
泥水処理プラント	1m <sup>3</sup> +2m <sup>3</sup>	3.0	0.9	2.7	

表-20 電力料

機械名称	1日当り運転時間	運転日	kwh当り単価	1時間当り電力量(kwh)	金額
泥水処理プラント	表-7,9(8,10)			表-19	
計					

備考 1 1日当り稼働時間は掘進機の稼働時間×1.3とする。

但し、最大8時間(車上プラントの場合7時間)とする。

2 ( )は車上プラントの場合

## D-9-4 作泥材

(1式)

種 目	形状寸法	単位	数量	単価(円)	金額(円)	摘 要
粘 土		t				
ベントナイト		"				
C M C		kg				
水		t				
計						

- 備考
- 1 作泥材は物質収支の計算結果で求めた値を計上する。
  - 2 初期作泥水量は1スパン当り右下の表の通りである。
  - 3 作泥量は、初期作泥量と補給作泥量の合計を計上する。

表-21 初期作泥水配合表(参考)

(1m<sup>3</sup>当り)

種 目	形状寸法	単位	数 量
粘 土		kg	300.0
ベントナイト		"	50.0
C M C		"	1.0
水		t	0.9
計			

表-22 初期作泥量 (m<sup>3</sup>/スパン)

仕上り内径	作泥量
250, 300 , 350	2.0

## 第 5 章

# 技術參考資料



## 第5章 技術参考資料

### 5-1. 補助工法

#### (1) 土質別適用条件

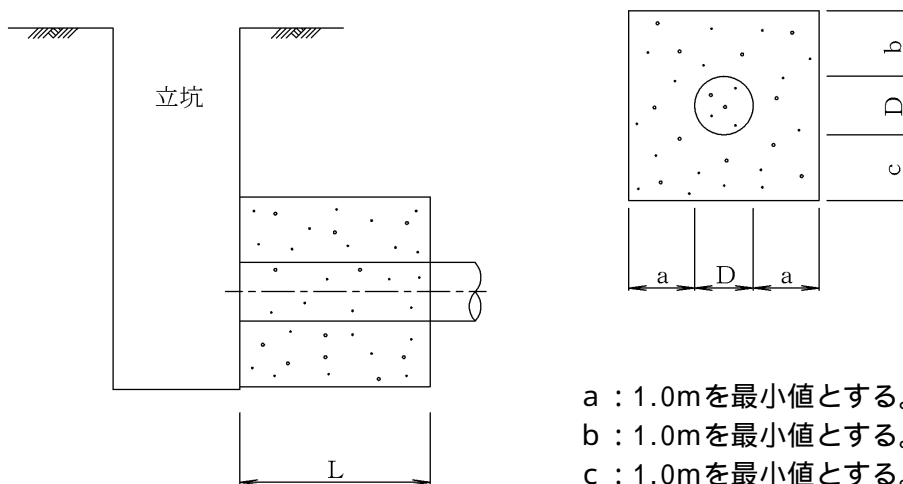
適用区分	土質	N値・礫径 ・一軸圧縮強度	備考
普通土	砂質土 ・粘性土	$N < 5$	軟弱地盤については補助工法の検討が必要
		$5 \leq N \leq 50$	
礫質土	砂礫土	$0.3D \text{ mm} \leq \text{礫径}$	切羽崩壊の激しい場合や玉石が転動する時は補助工法が必要
	玉石混り土	$0.3D \text{ mm} < \text{礫径} < 0.7D \text{ mm}$	
	転石混り土	$\text{礫径} > 0.7D \text{ mm}$	
岩盤	軟岩 ( )	$c < 40$	ルーズな互層部や地層境界部は部分的に補助工法の検討が必要
	軟岩 ( )	$40 < c < 80$	
	中硬岩	$80 < c < 120$	
	硬岩 ( )	$120 < c < 160$	
	硬岩 ( )	$160 < c < 200$	
	難掘進岩盤		

注1) D: 掘削機呼び径

注2) c: 一軸圧縮強度 (MN/m<sup>2</sup>)

#### (2) 発進・到達部の地盤改良

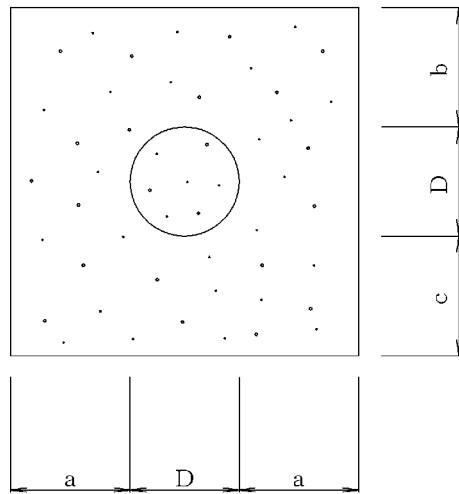
一般的に改良断面は塑性領域を求める式によって計算された理論改良厚に安全率  $F_s = 1.5$  を見込んで決定される。よってここでは改良範囲の参考例として最小値寸法を記述する。



- a: 1.0mを最小値とする。
- b: 1.0mを最小値とする。
- c: 1.0mを最小値とする。
- L: ロックメー入工法 = 2.0mとする。
- D: 掘削外径

(3) 路線部の地盤改良

改良範囲の最小値寸法を参考例として下記に記述する。



a : 礫・玉石径または 1.0D 以上を  
最小値とする。

b : 礫・玉石径または 1.0D 以上を  
最小値とする。

c : 礫・玉石径または 1.0D 以上を  
最小値とする。

D : 掘削外径

注 1 ) TRW - 400 については、1.00m×1.00mの改良断面とする。

注 2 ) 幹線道路部・河川横断部・鉄道横断部等については、管理者と協議のうえ、検討を行い改良断面の決定を行って下さい。

## 5-2 . 作泥材の配合

### (1) 配合例

標準配合例として下記表とするが、透水性が高い場合は別途考慮していただきたい。

( 1 m<sup>3</sup> 当り )

種 目	単位	数 量
粘 土	kg	300.0
ベントナイト	kg	50.0
CMC	kg	1.0
水	t	0.9

### (2) 作泥材量の算定式

作泥材量は初期泥水量と補給作泥量の合計を計上する。

初期作泥量の算出例

$$\begin{aligned}
 \cdot \text{粘土} &= [V_0] \times 0.3 \text{ t} = \quad \text{t} \\
 \cdot \text{ベントナイト} &= [V_0] \times 50 \text{ kg} = \quad \text{kg} \\
 \cdot \text{CMC} &= [V_0] \times 1 \text{ kg} = \quad \text{kg} \\
 \cdot \text{水} &= [V_0] \times 0.9 \text{ t} = \quad \text{t}
 \end{aligned}$$

補給作泥量の算出例

$$\begin{aligned}
 \cdot \text{粘土} &= [W_9] \times \frac{\text{推進延長}}{\text{管長}} = \quad \text{t} \\
 \cdot \text{CMC} &= [V_9] \times 1 \text{ kg} \times \frac{\text{推進延長}}{\text{管長}} = \quad \text{kg} \\
 \cdot \text{水} &= [V_{14}] \times 1.0 \text{ t} \times \frac{\text{推進延長}}{\text{管長}} = \quad \text{t}
 \end{aligned}$$

注 1 ) 物質収支計算の値を使用して上記を算定する。

注 2 ) 収支計算において[V<sub>14</sub>]がマイナス(不足)となった場合に計上する。

5-3. 発動発電機の容量計算 (例: ロックマンエース 250の場合)

出典「推進工法講座 基礎知識編

平成十四年度(社)日本下水道管渠推進技術協会」

負荷リスト

No.	負荷種類	容量 P(kw)	始動方法	効率 L	定常入力 P/L(kw)	始動時kVA P×C	順次始動時の始動kW P・/L+始動時kVA×0.4
1	滑材注入プラント	1.9	直入起動	0.85	2.2	14	5.6
2	送泥ポンプ	2.2	"	0.85	2.6	16	2.2 + 6.4 = 8.6
3	泥水処理プラント	3.0	"	0.85	3.5	22	4.8 + 8.8 = 13.6
4	油圧駆動機器	5.5	"	0.85	6.5	40	8.3 + 16.0 = 24.3
5	排泥ポンプ	5.5	"	0.85	6.5	40	14.8 + 16.0 = 30.8
6	掘進機	15.0	"	0.85	17.6	108	21.3 + 43.2 = 64.5
入力合計		33.1			(A) 38.9	最大始動kVA(B) 108	順次始動中最大kW (C) 64.5

始動方式	×C
直入起動	7.2×1.0

1. 全負荷定常運転に必要とする容量: PG1

$$PG1 = \frac{(A)}{L} \times 1.0 = \frac{38.9}{0.8} \times 1.0 = 48.6 \text{ (KVA)}$$

L: 負荷の総合力率 0.8  
: 需要率 1.0

2. 許容電圧降下から必要とする容量: PG2

$$PG2 = (B) \times Xd' \times \frac{1 - E}{E} = 108 \times 0.2 \times \frac{1 - 0.3}{0.3} = 50.4 \text{ (KVA)}$$

Xd': 発電機定数 0.2  
E: 許容電圧降下率 0.3

3. 最大容量の電動機を最後に始動するために必要とする容量: PG3

$$PG3 = \frac{(C)}{G \times G} = \frac{64.5}{1.1 \times 0.8} = 73.3 \text{ (KVA)}$$

G: 発電機の瞬時過負荷耐量 1.1  
G: 発電機力率 0.8

4. 発動発電機の決定

以上の計算よりPG1~PG3の最大値より発動発電機は  
75 KVAを使用する。

(参考) 仕上り径別の発動発電機

仕上り径	発動発電機
250	75 KVA
300	75 KVA
350	100 KVA

注) ポンプ容量が変わる場合には上記の計算方法で発動発電機を決定してください。

## 5-4. 難掘進岩盤の設定について

ロックマン工法は、軟岩から硬岩まで幅広い岩盤に対応可能な工法として開発をおこなってきたが、これまでの施工実績の中で掘進時に特に著しい日進量の低下を来す事例が生じてきた。

このような現象は岩盤の強度に由来するものではなく、ロックマン工法特有のトリコンビットと岩盤のもつ特性のミスマッチによるものであり、トリコンビットを採用する以上避けられないものであることが判った。以上のことから、下記の表にあげる岩盤については難掘進岩盤として区別し実態に整合する日進量を設定することとした。

ロックマン工法の難掘進岩盤の種類

岩盤の特徴	具体的な岩種	日進量の理由
溶結構造、ガラス構造を有する岩盤	<ul style="list-style-type: none"> <li>溶結凝灰岩</li> <li>ガラス質礫灰岩</li> </ul>	亀裂が少ないため、ビットは貫入するものの岩盤に亀裂が発達せず破壊が進まないため日進量が著しく低下する。
石英分(SiO <sub>2</sub> )の含有率(重量比)が70%を越えるような岩盤	<ul style="list-style-type: none"> <li>花崗斑岩</li> <li>石英斑岩</li> <li>花崗岩</li> </ul> (石英分の含有量を調査する必要あり)	ビットの摩耗が激しいため、掘進途中から岩盤への貫入が浅くなり、日進量が低下する。
掘削により泥状を呈する岩盤	<ul style="list-style-type: none"> <li>泥岩</li> <li>シルト岩</li> </ul>	泥状となったズリが、トリコンビットに付着してビット全体を覆い、ビットの突起部が埋没し泥玉のような現象が生じる。 泥の付着によりビットの突起が埋没してしまうと、ビットの貫入代が無くなり、日進量が低下する。

参考までに、主な火成岩の種類を下記の表に示す。石英分の含有量の高い岩盤は『花崗斑岩』『石英斑岩』『花崗岩』などである。

主な火成岩の分類

色指数 SiO <sub>2</sub> (%)	10		35	60
	酸性岩	中性岩	塩基性岩	超塩基性岩
	65	55	45	
半深成岩	花崗斑岩 石英斑岩	玢岩 閃緑玢岩	輝緑岩	
深成岩	花崗岩	閃緑岩	斑禰岩	橄欖岩

『岩盤工学』 稲田善紀著 森北出版より

## 5-5. ラグセット（専用滑材）について

### (1) ラグセット（専用滑材）とは

ラグセット（専用滑材）は、推進中は滑材として働き、推進完了後固化し裏込材となる、裏込材兼用の遅硬性滑材です。

このラグセット（専用滑材）を使用することにより、小口径管推進においては今まで出来なかった裏込めが可能となります。

### (2) 硬化機構

ラグセット（専用滑材）は、主結合材として高炉スラグを使用しているため、高炉スラグの潜在水硬性により、穏やかに水和反応が進み硬化して行きます。そのため、滑材効果日数を過ぎても急激に反応が進み固化しませんので、多少の工期の遅れ等にも対応できます。

また、滑材としても優れた鉱物系材料および、遅硬性滑材のために開発された特殊添加剤を使用しているため、従来の専用滑材と同等の滑材効果を有しております。

### (3) ラグセット（専用滑材）の諸数値

名称	荷姿 (kg/袋)	練り混ぜ水量 (ℓ/袋)	練り混ぜ容量 (kg/ℓ)	1袋当りの 出来上り量 (ℓ/袋)	出来上り1m <sup>3</sup> に必要な袋数 (袋/m <sup>3</sup> )	滑材効果日数
ラグセットA	20	42.5	1.25	50	20(400kg)	1.5~2ヶ月
ラグセットB	25	50	1.20	62.5	16(400kg)	1ヶ月程度

#### 一軸圧縮強さ (N/mm<sup>2</sup>)

名称	材齢7日	14日	1ヶ月	1.5ヶ月	2ヶ月	2.5ヶ月	3ヶ月	6ヶ月
ラグセットA	未硬化	未硬化	未硬化	未硬化	0.2	1.0	2.0	2.5
ラグセットB	未硬化	未硬化	未硬化	-	0.1	0.2	0.2	0.8

### (4) 環境への安全性

ラグセット（専用滑材）は、地盤中へ注入されるため地下水に有害物質が溶出する等、環境への悪影響があってはなりません。そのため、有害重金属の溶出試験を外部分析機関にて行ないました。

その結果より、ラグセット（専用滑材）は、環境に対して安全であることが証明されております。

## 5-6 . 推進延長の計算式

### (1) 岩盤部

#### 1 . 概要

計算手法は、(社)日本下水道協会『下水道推進工法の指針と解説・2003年版・P.43』に記載されている下水道協会式を基本とすることとした。ロックマン工法をはじめとする岩盤推進工法において、把握が困難な要素は岩盤を粉砕するのに必要となる推力の算定である。

ここでは、『大口径削孔機械の削孔性に関する研究』(土木研究資料・第1310号)を参考にして、所要の削孔速度を得るために必要となる推進力を計算し、これをもって先端抵抗  $F_0$  とすることとした。

#### 2 . 推進力の計算

##### 計算式

下水道協会式では、自立可能な地山における刃口推進工法に適用するといわれている。ロックマン工法では、この下水道協会式を応用し下記の式を用いることとする。

$$F = F_0 + ( \quad \cdot \quad \cdot Bc \cdot \quad a + W \cdot \mu \quad ) \cdot L$$

$$a = \quad \cdot \mu \quad + c$$

$$= \quad \cdot q$$

$$\mu = \tan$$

$$q = \quad + p$$

ここで、 $F_0$  : 先端抵抗力は、下表による。

ロックマン工法の先端抵抗  $F_0$  一覧表

	軟岩( ) 堆積岩	軟岩( ) 火成岩	軟岩( )	中硬岩	硬岩( )	硬岩( )
先端抵抗 $F_0$ (KN)	100	150	250	250	250	250

計算値は、別紙計算表に示す。

$F$  : 総推進力 (KN)

$F_0$  : 先端抵抗力 (KN)

: 管と土との摩擦抵抗の生じる範囲にかかる係数 0.50 ~ 0.75

$L$  : 推進延長 (m)

$Bc$  : 管外径 (m)

$a$  : 管と土とのせん断力 (KN/m<sup>2</sup>)

: 管にかかる周辺荷重 (KN/m<sup>2</sup>)

$\mu$  : 管と土との摩擦係数

$\mu = \tan ( \quad / 2 )$  : 内部摩擦角

: 管にかかる周辺荷重の係数 1.0 ~ 1.5

: 管と土との摩擦角 (  $\quad / 2$  )

$q$  : 管にかかる等分布荷重 (KN/m<sup>2</sup>)

: 鉛直等分布荷重 (KN/m<sup>2</sup>)

$p$  : 活荷重 (KN/m<sup>2</sup>)

$W$  : 管の単位重量 (KN/m)

$c$  : 管と土の付着力 (KN/m<sup>2</sup>)

管にかかる等分布荷重の計算

管にかかる等分布荷重は、2種類の総和であり、式(1・1)のとおりである。

$$q = \quad + p \cdots \cdots \cdots (1 \cdot 1)$$

ここに、

- q : 管にかかる等分布荷重 (KN/m<sup>2</sup>)
- : 土による鉛直等分布荷重 (KN/m<sup>2</sup>)
- p : 活荷重 (KN/m<sup>2</sup>)

・土による鉛直等分布荷重

土による鉛直等分布荷重を求めると、式(1・2)のとおりである。

$$= \left( 1 - \frac{2C}{Be} \right) Ce \cdots \cdots (1 \cdot 2)$$

$$Ce = \frac{1}{\left[ \frac{2K \cdot \mu}{Be} \right]} \left\{ 1 - e^{-\left( \frac{2K \cdot \mu}{Be} \right) H} \right\}$$

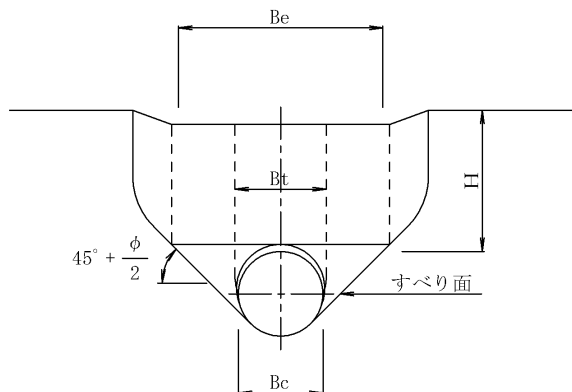
$$Be = Bt \left\{ \frac{1 + \sin \left( 45^\circ - \frac{\phi}{2} \right)}{\cos \left( 45^\circ - \frac{\phi}{2} \right)} \right\}$$

$$Bt = Bc + 0.1$$

ここに、

- : 土による鉛直等分布荷重 (KN/m<sup>2</sup>)
- : 土の単位体積重量 (KN/m<sup>3</sup>)
- C : 土の粘着力 (KN/m<sup>2</sup>)
- Be : 土のゆるみ幅 (m)
- Bt : トンネル直径 (m)
- Bc : 管外径 (m)
- Ce : テルツァギーの土荷重の係数 (m)
- K : テルツァギーの側方土圧係数 (テルツァギーは実験研究の結果から、沈下する幅の中央部で K = 1 としている。)
- : 土の内部摩擦角 (度)
- μ : 土の摩擦係数 ( = tan φ )
- H : 土被り (m)

図 4-6-1 テルツァギーの土荷重



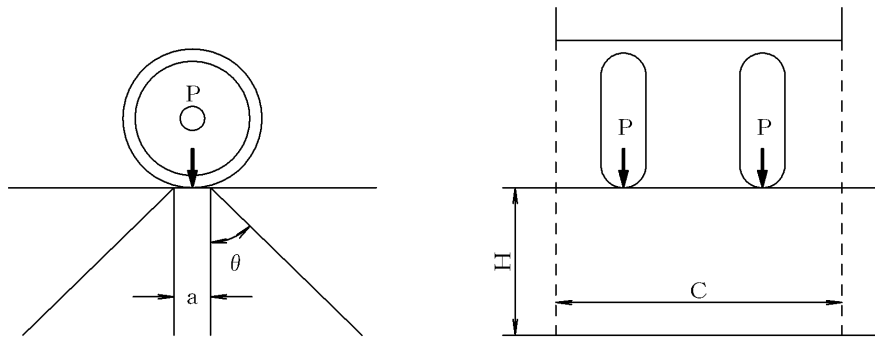


・活荷重

活荷重は、輪荷重が図 6-5-2 のように分布するものとして、( 1・3 ) より求める。

後輪荷重は、「道路橋示方書・同解説」(日本道路協会発行)の後輪荷重(100KN)を用いる。

図 4-6-2 後輪荷重の分布



$$p = \frac{2P(1+i) \cdot}{C(a+2H \cdot \tan \theta)} \dots\dots\dots (1 \cdot 3)$$

ここに、

- p : 活荷重 (KN/m<sup>2</sup>)
- H : 土被り (m)
- P : 後輪荷重 (= 100KN)
- a : 車輪接地長さ (m) (= 0.2)
- C : 車体占有幅 (m) (= 2.75)
- θ : 分布角 (度) (= 45)
- i : 衝撃係数 (表 6-5-1)
- β : 断面力の低減係数 (表 6-5-2)

表 4-6-1 衝撃係数

H (m)	H ≤ 1.5	1.5 < H < 6.5	H ≥ 6.5
i	0.5	0.65 - 0.1H	0

表 4-6-2 断面力の低減係数

条件	土被り H 1 m かつ 内径 D 4 m の場合	左記以外の場合
	1.0	0.9

ロックマン工法の先端抵抗 Fo

先端抵抗は、下記に示すインサート型カッターの削孔速度とビット推力の関係式により算出する。

$$\text{計算式 } R = K \cdot (N^{0.8} \cdot W^{1.5}) / (S^{1.8} \cdot D^{0.3} \cdot e^{1.1D}) \dots\dots\dots (*)$$

ここで、

- R：削孔速度 (m/h)
- N：ビット回転速度 13 (rpm)
- S：削孔強度 (kg/c m<sup>2</sup>) 岩盤の一軸圧縮強度として計算
- D：削孔径 (m)
- W：削孔速度 R を得るために必要なビット推力 (t)
- K：ドリラビリティ - 定数 (300~500) 400 として計算

計算は、削孔速度 R を日進量等から仮定し、ビット推力 W を算出する。計算の結果は、概略値で下記の様になる。よってロックマン工法の先端抵抗力 Fo は、下記の表の値を採用することとする。尚、この値は、掘進機外径によらず一定にすることとした。その理由は計算の結果、掘進外径による影響は比較的小さいこと、先端抵抗値を高い精度で算出することは不可能であること等の理由による。

ロックマン工法の先端抵抗 Fo 一覧表

	軟岩( ) 堆積岩	軟岩( ) 火成岩	軟岩( )	中硬岩	硬岩( )	硬岩( )
先端抵抗 Fo (KN)	100	150	250	250	250	250

<ドリラビリティ - 定数> の参考文献

経済削孔に関しても最も重要な削孔特性を表す削孔速度公式について次式を提案した。

$$R = K \frac{N^{1.1} \cdot W^{1.5}}{S^{1.8} \exp(1.1D + 1.12H)} \quad (\text{m/h}) \dots\dots\dots (10-5)$$

ここに、

- R：削孔速度 (m/h)
- K：ドリラビリティ - 定数 (160~200)
- N：ビット回転速度 (rpm)
- W：ビット推力 (t)
- S：削孔強度 (kg/c m<sup>2</sup>)
- D：削孔径 (m)
- H：基準化したカッターの摩耗量

であり、これはツールカッタービットに適用されるものである。

さらに、インサート型カッターについては大口径削孔の使用例が少なく、十分な関係は得ていないが

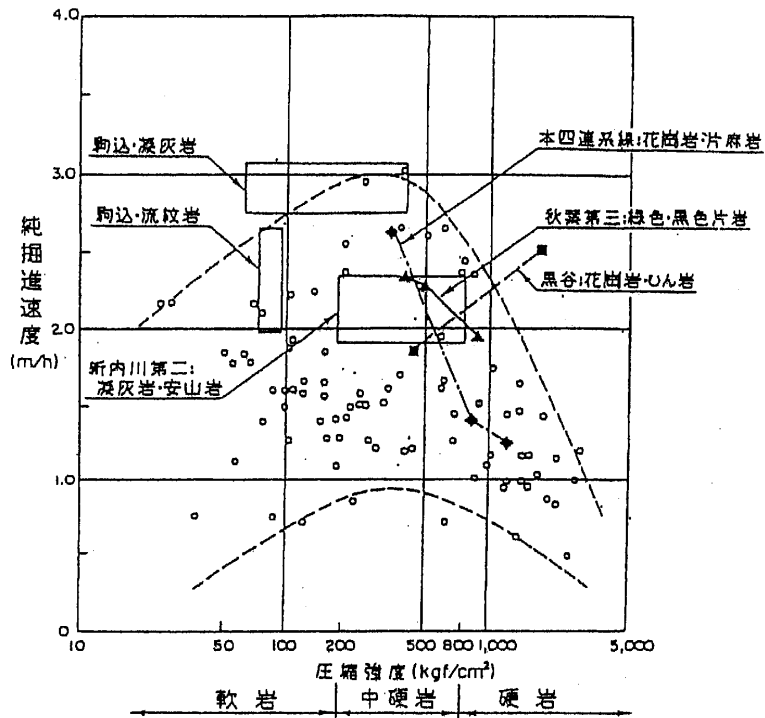
$$R_1 = K_1 \frac{N^{0.8} \cdot W^{1.5}}{S^{1.8} \cdot D^{0.3} \cdot e^{1.1D}} \quad (\text{m/h}) \dots\dots\dots (10-6)$$

で表すことができるものとする。ここに R<sub>1</sub>、K<sub>1</sub> はそれぞれインサート型カッターの削孔速度及びドリラビリティ - 定数である。実験結果から K<sub>1</sub> = 300~500 が得られている。

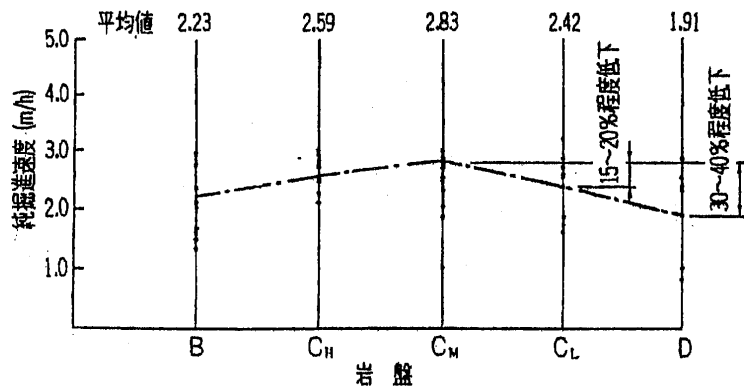
建設省土木研究所：『大口径削孔機械の削孔性に関する研究』より

参考資料

(ア) TBMの場合の実績純掘進速度と圧縮強度の関係



(イ) 岩盤等級とTBMの純掘進速度の関係



出展：『平成8年度 技術講習会 メーカーに聞くTBMの話』  
 (関西地質調査業協会)

## (2) 土砂部

計算手法は、(社)日本下水道協会『下水道推進工法の指針と解説・2003年版・P.45』に記載されている下水道協会提案式( )を基本として計算する。

計算式

$$F = F_0 + f \cdot S \cdot L$$

$$F_0 = \quad \cdot (B_c / 2)^2 \cdot$$

F : 総推進力 (KN)

F<sub>0</sub> : 先端抵抗力 (KN)

f : 周面抵抗係数 (KN/m<sup>2</sup>)

S : 管外周長 (m)

L : 推進延長 (m)

: 先端抵抗係数 (KN/m<sup>2</sup>)

B<sub>c</sub> : 管外径 (m)

	砂質土 粘性土	砂礫土 ( )( )	玉石混り土 ( )( )	玉石転石混り土 ( )( )
先端抵抗係数 (KN/m <sup>2</sup> )	1200	1750	1900	2000
周面抵抗係数 f (KN/m <sup>2</sup> )	3.0	4.5	5.0	6.0

## (3) 推進方向の管の耐荷力

ヒューム管推進においては、RMルーパー(専用ジョイント管)で先端抵抗力を、ヒューム管で周面抵抗をそれぞれ分担しております。

よって、ヒューム管の推進方向の管の耐荷力計算を行なう場合には(1)岩盤部、(2)土砂部、で求めた総推進力から先端抵抗力を除いた推進力で検討を行なってください。

5-7. 各計算条件表(ヒューム管用)

		~	~	~	~
工法種別	ロックマンエース				
ヒューム管呼び径(mm)					
ロックマン土質区分(最大礫径mm)					
推進延長(m)					
立坑深(m)					
土被り(m)					
地下水位GL - (m)					
荷重条件(T-14,20,25)					
N値					
内部摩擦角( ° )					
土の単位体積重量(KN/m <sup>3</sup> )					
土粒子の密度(真比重)(g/cm <sup>3</sup> )					
地山の含水比(%)					
間隙率e					
粒土構成(%)	礫(%)				
	砂(%)				
	シルト・粘土(%)				

## 5-8.積算のための入力シート(ヒューム管用)

### 1)基本条件

・客先名

・工事名

・工事場所

都道府県別に労務単価を登録していますので、県名は必ずご記入ください。

・工期 平成 年 月 日 ~ 平成 年 月 日

・見積有効期限 平成 年 月 日 まで

・工事概要

・管径  250mm  300mm  350mm

・不稼動係数  1.30  1.40  1.49  1.50  その他 ( )

・立坑種別  ライナープレート  鋼矢板 型  鋼矢板 型  小型立坑

・管位置  地下水より上  地下水より下

### 2)土質データ(泥水の場合記入)

・土粒子の密度(真比重)  g/cm<sup>3</sup>

岩盤の場合  
一軸圧縮強度  MN/m<sup>2</sup>

・含水比  %

・粒度組成 礫分  %

砂分  %

シルト分・粘土分  %

・最大礫径  mm

・N値

・透水係数

・間隙比 e

ロックマン工法は、最大礫径を重視しております。最大礫径の欄は3倍想定したものかどうか分かるようにご記入ください。  
また岩盤の場合は、右の欄に一軸圧縮強度をご記入ください。

### 3) 入力条件

注)到達立坑は"立坑到達"か"人孔到達"の区分をしてください。

測点	立坑種別 (発進or到達)	区間長(m)	土質	立坑寸法 (mm)	人孔による 管渠減長(m)	立坑による 推進減長(m)	坑口止水器	鏡切工

有無をご記入ください 有無をご記入ください