

ROCK MAN

ロックマン工法
ロックマンエース工法

小口径管推進工法

砂・礫・玉石・転石・軟岩・硬岩～適応型

鋼製さや管方式

超高耐荷力方式(合成管)泥水式推進工法

高耐荷力方式(ヒューム管・レジン管)

機材等参考価格

平成24年6月

(2012)

 富士機械工業株式会社

栗本コンクリート工業株式会社

環境ソリューションズ株式会社

トリコンビット損料

400

土質名	管径	基礎価格 (千円)	耐用距離 (m)	損料率	m当り損料 (円)
軟岩() 堆積岩	400	4,292	330	0.0031	13,305
軟岩() 火成岩	"	4,292	290	0.0035	15,022
軟岩()	"	4,292	210	0.0049	21,030
中硬岩	"	4,292	170	0.0060	25,752
硬岩()	"	4,292	150	0.0069	29,614
硬岩()	"	4,292	130	0.0079	33,906
砂質土	"	4,292	440	0.0023	9,871
砂礫土 ()	"	4,292	330	0.0031	13,305
砂礫土 ()	"	4,292	260	0.0039	16,738
玉石混り土 ()	"	4,292	210	0.0049	21,030
玉石混り土 ()	"	4,292	190	0.0054	23,176
玉石・転石混 り土()	"	4,292	180	0.0057	24,464
玉石・転石混 り土()	"	4,292	160	0.0064	27,468

$$\text{損料率} = 0.9 \times \frac{1}{\text{耐用距離}} \times 1.15$$

注1) 1.15は、維持修理費率(10%)及び年間管理費率(5%)をいう。

注2) ビットの耐用距離は、岩石中の硬質鉱物含有率に大きく影響されるため、特に溶結性の高い岩盤や石英分含有率が高い岩盤においては、ビットの摩耗が激しく、日進量が低下するため、設計変更対象をお願いいたします。

500

土質名	管径	基礎価格 (千円)	耐用距離 (m)	損料率	m当り損料 (円)
軟岩() 堆積岩	500	5,060	330	0.0031	15,686
軟岩() 火成岩	"	5,060	290	0.0035	17,710
軟岩()	"	5,060	210	0.0049	24,794
中硬岩	"	5,060	170	0.0060	30,360
硬岩()	"	5,060	150	0.0069	34,914
硬岩()	"	5,060	130	0.0079	39,974
砂質土	"	5,060	440	0.0023	11,638
砂礫土 ()	"	5,060	330	0.0031	15,686
砂礫土 ()	"	5,060	260	0.0039	19,734
玉石混り土 ()	"	5,060	210	0.0049	24,794
玉石混り土 ()	"	5,060	190	0.0054	27,324
玉石・転石混 り土()	"	5,060	180	0.0057	28,842
玉石・転石混 り土()	"	5,060	160	0.0064	32,384

$$\text{損料率} = 0.9 \times \frac{1}{\text{耐用距離}} \times 1.15$$

注1) 1.15は、維持修理費率(10%)及び年間管理費率(5%)をいう。

注2) ビットの耐用距離は、岩石中の硬質鉱物含有率に大きく影響されるため、特に溶結性の高い岩盤や石英分含有率が高い岩盤においては、ビットの摩耗が激しく、日進量が低下するため、設計変更対象をお願いいたします。

600

土質名	管径	基礎価格 (千円)	耐用距離 (m)	損料率	m当り損料 (円)
軟岩() 堆積岩	600	5,827	330	0.0031	18,063
軟岩() 火成岩	"	5,827	290	0.0035	20,394
軟岩()	"	5,827	210	0.0049	28,552
中硬岩	"	5,827	170	0.0060	34,962
硬岩()	"	5,827	150	0.0069	40,206
硬岩()	"	5,827	130	0.0079	46,033
砂質土	"	5,827	440	0.0023	13,402
砂礫土 ()	"	5,827	330	0.0031	18,063
砂礫土 ()	"	5,827	260	0.0039	22,725
玉石混り土 ()	"	5,827	210	0.0049	28,552
玉石混り土 ()	"	5,827	190	0.0054	31,465
玉石・転石混 り土()	"	5,827	180	0.0057	33,213
玉石・転石混 り土()	"	5,827	160	0.0064	37,292

$$\text{損料率} = 0.9 \times \frac{1}{\text{耐用距離}} \times 1.15$$

注1) 1.15は、維持修理費率(10%)及び年間管理費率(5%)をいう。

注2) ビットの耐用距離は、岩石中の硬質鉱物含有率に大きく影響されるため、特に溶結性の高い岩盤や石英分含有率が高い岩盤においては、ビットの摩耗が激しく、日進量が低下するため、設計変更対象をお願いいたします。

800

土質名	管径	基礎価格 (千円)	耐用距離 (m)	損料率	m当り損料 (円)
軟岩() 堆積岩	800	8,163	330	0.0031	25,305
軟岩() 火成岩	"	8,163	290	0.0035	28,570
軟岩()	"	8,163	210	0.0049	39,998
中硬岩	"	8,163	170	0.0060	48,978
硬岩()	"	8,163	150	0.0069	56,324
硬岩()	"	8,163	130	0.0079	64,487
砂質土	"	8,163	440	0.0023	18,774
砂礫土 ()	"	8,163	330	0.0031	25,305
砂礫土 ()	"	8,163	260	0.0039	31,835
玉石混り土 ()	"	8,163	210	0.0049	39,998
玉石混り土 ()	"	8,163	190	0.0054	44,080
玉石・転石混 り土()	"	8,163	180	0.0057	46,529
玉石・転石混 り土()	"	8,163	160	0.0064	52,243

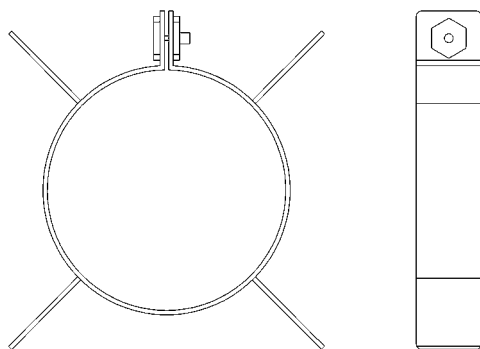
$$\text{損料率} = 0.9 \times \frac{1}{\text{耐用距離}} \times 1.15$$

注1) 1.15は、維持修理費率(10%)及び年間管理費率(5%)をいう。

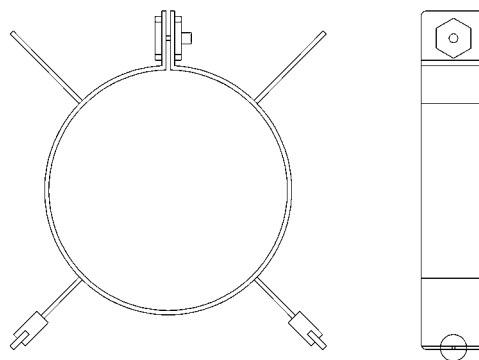
注2) ビットの耐用距離は、岩石中の硬質鉱物含有率に大きく影響されるため、特に溶結性の高い岩盤や石英分含有率が高い岩盤においては、ビットの摩耗が激しく、日進量が低下するため、設計変更対象をお願いいたします。

スペーサー

キャスター無し



キャスター有り



スペーサー価格表（キャスター無し）

（単位：円／個）

鋼管	150	200	250	300	350	400	450	500	600	摘要
406.4	3,940	4,190	4,990							
508.0	4,240	4,560	5,260	5,790	6,820					
609.6		4,940	5,530	6,080	7,180	7,860	9,670			
812.8			7,000	8,260	9,640	10,560	13,000	15,600	18,700	

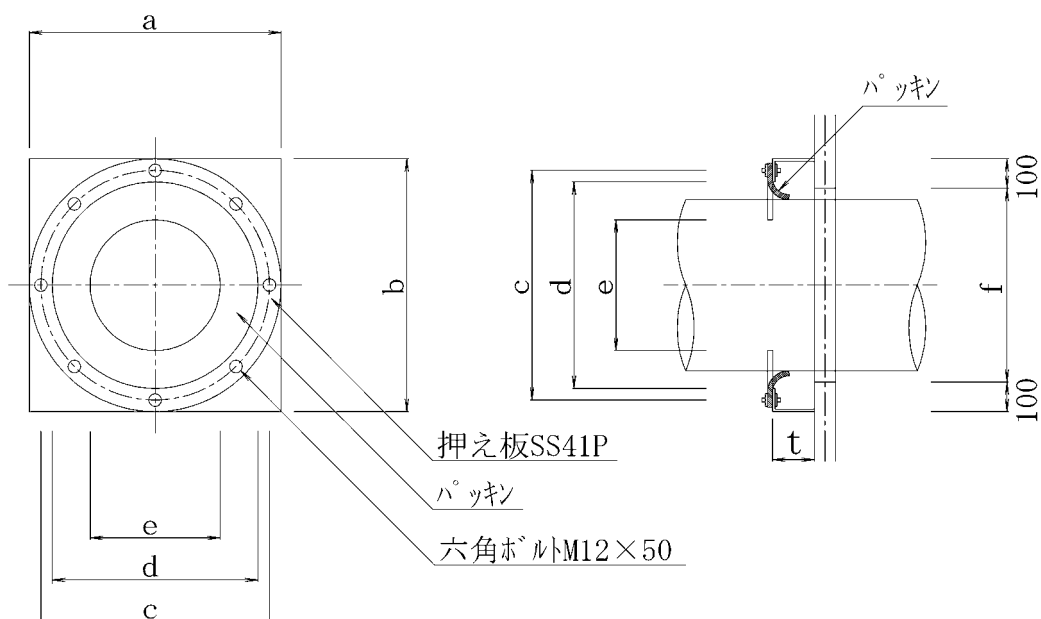
スペーサー価格表（キャスター有り）

（単位：円／個）

鋼管	150	200	250	300	350	400	450	500	600	摘要
406.4	6,300	6,540	7,340							
508.0	6,590	6,920	7,610	8,730	9,760					
609.6		7,300	7,900	9,030	10,120	10,800	13,800			
812.8			9,350	11,200	12,580	13,500	17,100	19,720	22,830	

備考：キャスター付きの使用範囲は挿入管径250mm以下は50m以上、
300mm以上は30m以上を対象とする。

坑口止水工



寸法表 (鋼製さや管・超高耐荷力方式) (mm)

記号 呼び径	a	b	c	d	e	t		f
						発進坑口	到達坑口	
400	730	730	630	530	350	100	150	530
500	830	830	730	630	450	150	150	630
600	930	930	830	730	550	150	150	730
800	1130	1130	1030	930	750	200	250	930

寸法表 (高耐荷力方式) (mm)

記号 仕上り内径	a	b	c	d	e	t		f
						発進坑口	到達坑口	
250	730	730	630	530	250	100	150	530
300	830	830	730	630	300	150	150	630
350	830	830	730	630	350	150	150	630

立坑開口部 (f) = 先導体外径 + 50mm × 2

坑口止水板価格表 (単位: 円 / 個)

鋼管	止水板 (本体)	止水ゴム	1組価格
406.4	38,000	39,000	77,000
508.0	49,000	43,000	92,000
609.6	59,000	47,000	106,000
812.8	97,000	53,000	150,000

ラグセット(専用滑材)

ラグセットA

	入り目	単位	1.0m ³ 配合	0.2m ³ 配合	備考
ラグセットA	20kg	kg	400	80	比重2.67
水		m ³	0.85	0.17	

ラグセットB

	入り目	単位	1.0m ³ 配合	0.2m ³ 配合	備考
ラグセットB	25kg	kg	400	80	比重2.0
水		m ³	0.80	0.16	

ラグセット(専用滑材)基礎価格

ラグセットA	基礎価格	250円/kg	100円/l
ラグセットB	基礎価格	250円/kg	100円/l

長距離スパン推進と品質確保のため、協会認定品のラグセット(専用滑材)並びにSAパウダー(専用中込注入剤)の使用を御願いたします。

<製造・販売元>

ラグセットA

〒550-0015

大阪府大阪市西区南堀江4-31-19

株式会社 薬材開発センター

TEL 06-6541-3690

FAX 06-6541-3790

担当者:出張 誠治(でばり)

ラグセットB

〒240-0051

神奈川県横浜市保土ヶ谷区上菅田町1190

株式会社 ユニオン技研

TEL 045-381-6722

FAX 045-381-6726

担当者:澁谷 宏(しぶや)

<開発元>

環境ソリューションズ株式会社

SAパウダー(専用中込注入材)

SAパウダーA(セメント添加型) (1m³当り)

名称	単位	数量	摘要
セメント	kg	400	ポルトランドセメント
SAパウダーA	kg	50	空隙充填用セメント添加剤
水	m ³	0.853	

SAパウダーB(起泡型) (1m³当り)

名称	単位	数量	摘要
SAパウダーB	kg	320	起泡用SAパウダー
専用起泡剤	ℓ	4	
水	m ³	0.26	

SAパウダー(専用中込注入材)基礎価格

	基礎価格	使用量m ³	参考m ³ 価格
SAパウダーA(セメント添加型)	320円/kg	50kg	24,000円
セメント	20円/kg	400kg	

	基礎価格	使用量m ³	参考m ³ 価格
SAパウダーB(起泡型)	42円/kg	320kg	24,000円
専用起泡剤	2600円/ℓ	4ℓ	

長距離スパン推進と品質確保のため、協会認定品のラグセット(専用滑材)並びにSAパウダー(専用中込注入剤)の使用を御願いたします。

< 製造・販売元 >

SAパウダーA(セメント添加型)

〒550-0015

大阪府大阪市西区南堀江4-31-19

株式会社 薬材開発センター

TEL 06-6541-3690

FAX 06-6541-3790

担当者:出張 誠治(でばり)

SAパウダーB(起泡型)

〒240-0051

神奈川県横浜市保土ヶ谷区上菅田町1190

株式会社 ユニオン技研

TEL 045-381-6722

FAX 045-381-6726

担当者:澁谷 宏(しぶや)

< 開発元 >

環境ソリューションズ株式会社

鋼管単価表（加工費も含む）

種別 管径 (mm)	鋼管素材 単価 (円 / t) a	切断加工 単価 (円 / 箇所) b	開先加工 単価 (円 / 箇所) c	単価計算式	鋼管単位 (円 / m)
ロックマン工法	406.4×7.9 L = 1.2 m	3,500	6,100	$(0.0776 \times 6.0 \times a + 4 \times 3,500 + 5 \times 6,100) \times 1/6$	—
	508.0×7.9 L = 1.2 m	—	8,000	$(0.0974 \times 6.0 \times a + 4 \times 5,000 + 5 \times 8,000) \times 1/6$	—
	609.6×9.5 L = 1.5 m	—	9,400	$(0.141 \times 6.0 \times a + 3 \times 6,100 + 4 \times 9,400) \times 1/6$	—
	812.8×9.5 L = 1.5 m	—	13,500	$(0.188 \times 6.0 \times a + 3 \times 9,200 + 4 \times 13,500) \times 1/6$	—
ロックマン工法	406.4×9.5 L = 3.0 m	3,900	6,600	$(0.0930 \times 6.0 \times a + 1 \times 3,900 + 2 \times 6,600) \times 1/6$	—
	508.0×9.5 L = 3.0 m	—	8,500	$(0.117 \times 6.0 \times a + 1 \times 5,500 + 2 \times 8,500) \times 1/6$	—
	609.6×9.5 L = 3.0 m	—	9,400	$(0.141 \times 6.0 \times a + 1 \times 6,100 + 2 \times 9,400) \times 1/6$	—
	812.8×9.5 L = 3.0 m	—	13,500	$(0.188 \times 6.0 \times a + 1 \times 9,200 + 2 \times 13,500) \times 1/6$	—

追記：鋼管素材単価は”積算資料”並びに”建設物価”参照の事。

：切断加工・開先加工の単価は主要メーカーの見積りによる。

塩ビ管材料仕様一覧表

管径	塩ビ管1本当り 使用長さ(m)	塩ビ管1本当り 長さ(m)	切断箇所	カラー個数
150	1.33	4.00	2	2
200	1.33	4.00	2	2
250	1.33	4.00	2	2
300	1.33	4.00	2	2
350	1.33	4.00	2	2
400	1.33	4.00	2	2
450	1.33	4.00	2	2
500	1.33	4.00	2	2
600	1.33	4.00	2	2

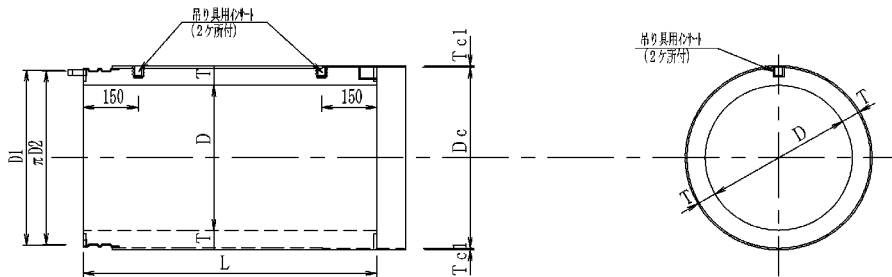
塩ビ管単価表（加工費を含む）

管径	塩ビ管素材単価 単価(円/本)	切断加工 単価(円/箇所)	カラー 単価(円/箇所)	単価計算式	塩ビ管単価 (円/本)
	a	b	c		
150	-	500	1,570	$(a + 2 \times 500 + 2 \times 1,570) \times 1/3$	
200	-	650	2,200	$(a + 2 \times 650 + 2 \times 2,200) \times 1/3$	
250	-	1,180	4,410	$(a + 2 \times 1,180 + 2 \times 4,410) \times 1/3$	
300	-	1,590	7,330	$(a + 2 \times 1,590 + 2 \times 7,330) \times 1/3$	
350	-	2,020	11,600	$(a + 2 \times 2,020 + 2 \times 11,600) \times 1/3$	
400	-	3,200	15,820	$(a + 2 \times 3,200 + 2 \times 15,820) \times 1/3$	
450	-	3,570	20,290	$(a + 2 \times 3,570 + 2 \times 20,290) \times 1/3$	
500	-	4,410	28,900	$(a + 2 \times 4,410 + 2 \times 28,900) \times 1/3$	
600	-	6,410	43,720	$(a + 2 \times 6,410 + 2 \times 43,720) \times 1/3$	

塩ビ管は接着受口 L=4.00mを2ヶ所切断しカラーで接続する。
 切断加工・カラーの単価は主要メーカーの見積りによる。
 塩ビ管素材単価は”建設物価”参照の事

合成管 (S - M A X)

a. 先頭管

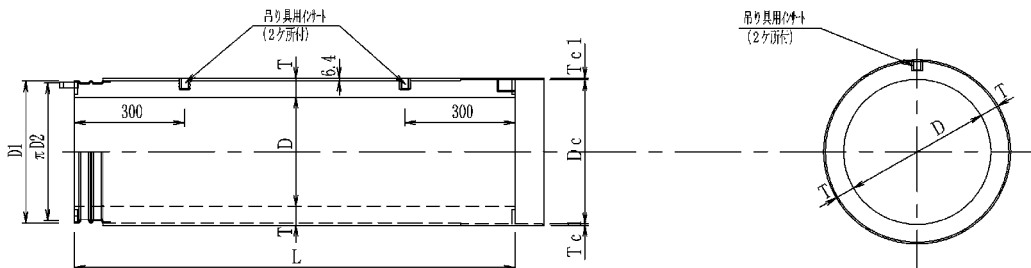


単位 (mm)

掘削機 呼び径	仕上り 内径	D1	πD2	厚さ	実管長	有効長(L)		主鋼管厚 Tc	継手部		参考質量(kg)	
						ロックマン/エース	ロックマン		Tc1	Dc	ロックマン/エース	ロックマン
400	300	391	1191	53	798	800	2000	6.4	4.5	397	160	400
500	400	493	1511	54						499	210	520
600	500	595	1832	55				601		260	650	
800	700	805	2491	60				4.5		811	420	1050

注1) 呼び径700の管の外径は暫定値です。

b. 標準管



単位 (mm)

掘削機 呼び径	仕上り 内径	D1	πD2	厚さ	実管長	有効長(L)		主鋼管厚 Tc	継手部		参考質量(kg)	
						ロックマン/エース	ロックマン		Tc1	Dc	ロックマン/エース	ロックマン
400	300	391	1191	53	1198	1200	3000	6.4	4.5	397	240	600
500	400	493	1511	54						499	310	780
600	500	595	1832	55	1498	1500		4.5		601	490	980
800	700	805	2491	60						811	790	1580

注1) 呼び径700の管の外径は暫定値です。

合成管(S-MAX)標準単価表

〔滋賀・京都・大阪・兵庫・奈良・和歌山・福井・岐阜・愛知・三重〕

【管内面:通常コンクリート仕上げ】 粗度係数0.013

ロックマンエース工法

掘削機呼び径	仕上り内径	先頭管		標準管	
		長さ/本(mm)	円/本	長さ/本(mm)	円/本
400	300	800	48,000	1200	59,900
500	400	800	57,700	1200	72,100
600	500	800	80,800	1500	101,000
800	700	800	104,800	1500	131,000

ロックマン工法

掘削機呼び径	仕上り内径	先頭管		標準管	
		長さ/本(mm)	円/本	長さ/本(mm)	円/本
400	300	2000	87,500	3000	109,300
500	400	2000	106,900	3000	133,600
600	500	2000	128,300	3000	160,300
800	700	2000	182,400	3000	227,900

合成管(S-MAX)標準単価表

〔鳥取・岡山・香川・徳島・長野・静岡・石川・富山〕

【管内面:通常コンクリート仕上げ】 粗度係数0.013

ロックマンエース工法

掘削機呼び径	仕上り内径	先頭管		標準管	
		長さ/本(mm)	円/本	長さ/本(mm)	円/本
400	300	800	48,400	1200	60,400
500	400	800	58,200	1200	72,700
600	500	800	81,600	1500	102,600
800	700	800	106,100	1500	132,600

ロックマン工法

掘削機呼び径	仕上り内径	先頭管		標準管	
		長さ/本(mm)	円/本	長さ/本(mm)	円/本
400	300	2000	88,400	3000	110,500
500	400	2000	108,100	3000	135,100
600	500	2000	129,800	3000	162,200
800	700	2000	184,800	3000	231,000

本単価表に記載のない地域につきましては、下記までお問い合わせ下さい。

栗本コンクリート工業(株)営業本部 TEL 06-6534-8191

FAX 06-6534-8199

合成管(S-MAX)標準単価表

〔島根・広島・山口・愛媛・高知〕

【管内面:通常ｺﾝｸﾘｰﾄ仕上げ】 粗度係数0.013

ロックマンエース工法

掘削機呼び径	仕上り内径	先頭管		標準管	
		長さ/本(mm)	円/本	長さ/本(mm)	円/本
400	300	800	48,800	1200	61,000
500	400	800	58,800	1200	73,500
600	500	800	82,600	1500	103,200
800	700	800	107,600	1500	134,400

ロックマン工法

掘削機呼び径	仕上り内径	先頭管		標準管	
		長さ/本(mm)	円/本	長さ/本(mm)	円/本
400	300	2000	89,600	3000	111,900
500	400	2000	109,600	3000	137,000
600	500	2000	131,700	3000	164,600
800	700	2000	187,800	3000	234,700

合成管(S-MAX)標準単価表

〔東京・神奈川・千葉・埼玉・山梨・群馬・栃木・茨城〕

【管内面:通常ｺﾝｸﾘｰﾄ仕上げ】 粗度係数0.013

ロックマンエース工法

掘削機呼び径	仕上り内径	先頭管		標準管	
		長さ/本(mm)	円/本	長さ/本(mm)	円/本
400	300	800	49,200	1200	61,400
500	400	800	59,200	1200	74,000
600	500	800	83,200	1500	104,000
800	700	800	108,800	1500	135,900

ロックマン工法

掘削機呼び径	仕上り内径	先頭管		標準管	
		長さ/本(mm)	円/本	長さ/本(mm)	円/本
400	300	2000	90,400	3000	113,000
500	400	2000	110,800	3000	138,400
600	500	2000	133,100	3000	166,300
800	700	2000	190,100	3000	237,600

合成管(S-MAX)標準単価表

〔福岡・大分・佐賀・長崎・新潟・福島〕

【管内面:通常ｺﾝｸﾘｰﾄ仕上げ】 粗度係数0.013

ロックマンエース工法

掘削機呼び径	仕上り内径	先頭管		標準管	
		長さ/本(mm)	円/本	長さ/本(mm)	円/本
400	300	800	50,400	1200	62,900
500	400	800	60,800	1200	75,900
600	500	800	85,600	1500	107,000
800	700	800	112,500	1500	140,600

ロックマン工法

掘削機呼び径	仕上り内径	先頭管		標準管	
		長さ/本(mm)	円/本	長さ/本(mm)	円/本
400	300	2000	93,300	3000	116,600
500	400	2000	114,500	3000	143,100
600	500	2000	137,800	3000	172,200
800	700	2000	197,700	3000	247,100

合成管(S-MAX)標準単価表

〔熊本・宮崎・鹿児島・山形・宮城〕

【管内面:通常ｺﾝｸﾘｰﾄ仕上げ】 粗度係数0.013

ロックマンエース工法

掘削機呼び径	仕上り内径	先頭管		標準管	
		長さ/本(mm)	円/本	長さ/本(mm)	円/本
400	300	800	51,500	1200	64,300
500	400	800	62,300	1200	77,800
600	500	800	88,000	1500	110,000
800	700	800	116,400	1500	145,400

ロックマン工法

掘削機呼び径	仕上り内径	先頭管		標準管	
		長さ/本(mm)	円/本	長さ/本(mm)	円/本
400	300	2000	96,300	3000	120,300
500	400	2000	118,300	3000	147,800
600	500	2000	142,600	3000	178,200
800	700	2000	205,400	3000	256,700

合成管(S-MAX)標準単価表

〔秋田・青森・岩手〕

【管内面:通常コンクリート仕上げ】 粗度係数0.013

ロックマンエース工法

掘削機呼び径	仕上り内径	先頭管		標準管	
		長さ/本(mm)	円/本	長さ/本(mm)	円/本
400	300	800	52,200	1200	65,200
500	400	800	63,200	1200	79,000
600	500	800	89,500	1500	111,800
800	700	800	118,800	1500	148,400

ロックマン工法

掘削機呼び径	仕上り内径	先頭管		標準管	
		長さ/本(mm)		長さ/本(mm)	円/本
400	300	2000	98,000	3000	122,500
500	400	2000	120,700	3000	150,800
600	500	2000	145,600	3000	181,900
800	700	2000	210,200	3000	262,700

鋼製さや管方式

ロックマンエース工法機械器具損料表

分類	規格			基礎		運転1時間当り		供用1日当り		運転1時間当り換算		供用1日当り換算		備考
	諸元	機関出力 (Kw)	機械重量 (t)	価格 (千円)	損料率 ($\times 10^{-6}$)	損料額 (円)	損料率 ($\times 10^{-6}$)	損料額 (円)	損料率 ($\times 10^{-6}$)	損料額 (円)	損料率 ($\times 10^{-6}$)	損料額 (円)		
掘進機	TRW-400A	15.0	0.72	28,300			3,492	99,000						
	TRW-500A	18.5	0.95	31,600			3,492	110,000						
	TRW-600A	22.0	1.55	36,100			3,492	126,000						
	TRW-800A	22.0	2.10	41,500			3,492	145,000						
推進反力装置 (油圧ジャッキ・押し輪架台)	490KN×2本			3,830			2,529	9,690						400A,500A
	490KN×4本			9,600			2,529	24,300						600A,800A
油圧駆動機器 (油圧ユニット・計装機器・制御盤)	TR0-7.5	5.5		17,500			2,529	44,300						400A,500A
	TR0-10A	7.5		26,100			2,529	66,000						600A,800A
検測機	レーザトランジット			1,000									1,075	1,080
滑材注入プラント	TSM-300	1.9	0.50	2,030						(日) 2,667 (日) 5,410				
泥水用スリッポン	50型可変速	2.2		1,440			2,876	4,140						400A,500A
	80型可変速	5.5		2,370			2,876	6,820						"
		5.5		2,370			2,876	6,820						600A,800A
		11.0		2,510			2,876	7,220						"
排水流量調整装置				797									1,901	1,520
配管材(1)	50(2B)			489	1現場当り損料率		50,000	24,450					供用1ヶ月当り損料率	400A,500A
	80(3B)			437	1現場当り損料率		50,000	21,850					供用1ヶ月当り損料率	100m当り
	50(2B)			219	1現場当り損料率		200,000	43,800					供用1ヶ月当り損料率	600A,800A
	80(3B)			248	1現場当り損料率		200,000	49,600					供用1ヶ月当り損料率	100m当り
	50(2B)			882	1現場当り損料率		190,000	167,580					供用1ヶ月当り損料率	400A,500A
	80(3B)			1,035	1現場当り損料率		190,000	196,650					供用1ヶ月当り損料率	600A,800A
泥水処理プラント	1m ³ +2m ³	3.0	1.30	5,560			1,829	10,170						400A,500A
	1.5m ³ +4.5m ³	6.1	1.60	6,840			1,829	12,500						600A,800A
ウィンチ	1.5t巻上	15	0.65	812									1,152	935
レバーブロック	15kN×1.5m		0.01	41									2,139	87
グラウトポンプ	200ℓ/min	11	0.6	1,700						(日) 2,667 (日) 4,530				
グラウトミキサ	並列2槽 300ℓ×2	4	0.5	804						(日) 2,510 (日) 2,020				

ロックマン工法機械器具損料表

鋼製さや管方式

分類	規格			基礎			運転1時間当り		供用1日当り		運転1時間当り換算		供用1日当り換算		備考
	諸元	機関出力 (Kw)	機械重量 (t)	価格 (千円)	損料率 ($\times 10^{-6}$)	損料額 (円)	損料率 ($\times 10^{-6}$)	損料額 (円)	損料率 ($\times 10^{-6}$)	損料額 (円)	損料率 ($\times 10^{-6}$)	損料額 (円)	損料率 ($\times 10^{-6}$)	損料額 (円)	
掘進機	TRW-400	15.0	0.72	28,300			3,492	99,000							
	TRW-500	18.5	0.95	31,600			3,492	110,000							
	TRW-600	22.0	1.90	36,100			3,492	126,000							
	TRW-800	22.0	2.60	41,500			3,492	145,000							
推進反力装置 (油圧ジャッキ・押し輪架台)	980kN×2本			10,700			2,529	27,100							
油圧駆動機器 (油圧ユニット・計装機器・制御盤)	TR0-10	7.5		26,100			2,529	66,000							
検測機	レーザトランシット			1,000									1,075	1,080	
滑材注入プラント	TSM-300	1.9	0.50	2,030							(日) 2,667	(日) 5,410			
泥水用スリポンプ	80型可変速	5.5		2,370			2,876	6,820							
		7.5		2,440			2,876	7,020							
		11.0		2,510			2,876	7,220							
		15.0		2,590			2,876	7,450							
		22.0		2,820			2,876	8,110							
排泥水流量調整装置				797									1,901	1,520	
配管材(1)	50(2B)			297		1現場当り損料率	50,000	14,850				供用1ヶ月当り損料率	50,000	14,850	100m当り
	80(3B)			354		1現場当り損料率	50,000	17,700				供用1ヶ月当り損料率	50,000	17,700	100m当り
配管材(2)フレキシブルホース	50(2B)			219		1現場当り損料率	200,000	43,800				供用1ヶ月当り損料率	80,000	17,520	
	80(3B)			248		1現場当り損料率	200,000	49,600				供用1ヶ月当り損料率	80,000	19,840	
配管材(2)立坑バypass装置	50(2B)			882		1現場当り損料率	190,000	167,580				供用1ヶ月当り損料率	50,000	44,100	
	80(3B)			1,035		1現場当り損料率	190,000	196,650				供用1ヶ月当り損料率	50,000	51,750	
泥水処理プラント	2m ³ +7m ³	13.6	4.00	8,120			1,829	14,900							
ウィンチ	1.5t巻上	15	0.65	812									1,152	935	
レバーブロック	15kN×1.5m		0.01	41											
グラウトポンプ	横型2連複動 200ℓ/min	11	0.6	1,700							(日) 2,667	(日) 4,530			
グラウトミキサ	並列2槽 300ℓ×2	4	0.5	804							(日) 2,510	(日) 2,020			

超高耐荷力方式（合成管）

ロックマンエース工法機械器具損料表

分類	規格			基礎 価格	運転1時間当り			供用1日当り			運転1時間当り換算			供用1日当り換算			備考	
	諸元	機関 出力 (Kw)	機械 重量 (t)		損料率	損料額	損料率	損料額	損料率	損料額	損料率	損料額	損料率	損料額	損料率	損料額		
																		(千円)
掘進機	TRW-400A	15.0	0.72	29,800				3.492	104,000									
	TRW-500A	18.5	0.95	33,300				3.492	116,000									
	TRW-600A	22.0	1.55	38,600				3.492	135,000									
	TRW-800A	22.0	2.10	44,000				3.492	154,000									
推進反力装置（油圧ジャッキ・押し輪架台）	490KN×2本			3,830				2.529	9,690									400A, 500A
	490KN×4本			9,600				2.529	24,300									600A, 800A
油圧駆動機器（油圧ユニット・計装機器・制御盤）	TR0-7.5	5.5		17,500				2.529	44,300									400A, 500A
	TR0-10A	7.5		26,100				2.529	66,000									600A, 800A
検測機	レーザトランジット			1,000											1,075	1,080		
滑材注入プラント	TSM-300	1.9	0.50	2,030								(日) 2,667	(日) 5,410					
泥水用スリッホック	50型可変速	2.2		1,440				2.876	4,140									400A, 500A
		5.5		2,370				2.876	6,820									"
	80型可変速	5.5		2,370				2.876	6,820									600A, 800A
		11.0		2,510				2.876	7,220									"
排水流量調整装置				797											1,901	1,520		
配管材(1)	50(2B)			489	1現場当り 損料率			50,000	24,450				供用1ヶ月 当り損料率					400A, 500A
	80(3B)			437	1現場当り 損料率			50,000	21,850				供用1ヶ月 当り損料率					100m当り 600A, 800A
配管材(2)スリッホック	50(2B)			219	1現場当り 損料率			200,000	43,800				供用1ヶ月 当り損料率					100m当り 400A, 500A
	80(3B)			248	1現場当り 損料率			200,000	49,600				供用1ヶ月 当り損料率					600A, 800A
配管材(2)立坑バース装置	50(2B)			882	1現場当り 損料率			190,000	167,580				供用1ヶ月 当り損料率					400A, 500A
	80(3B)			1,035	1現場当り 損料率			190,000	196,650				供用1ヶ月 当り損料率					600A, 800A
泥水処理プラント	1m ³ +2m ³	3.0	1.30	5,560				1,829	10,170									400A, 500A
	1.5m ³ +4.5m ³	6.1	1.60	6,840				1,829	12,500									600A, 800A

ロックマン工法機械器具損料表 超高耐荷力方式(合成管)

分類	規格			基礎			運転1時間当り			運転1時間当り換算			供用1日当り換算		
	諸元	機関出力	機械重量	価格	損料率	損料額	損料率	損料額	損料率	損料額	損料率	損料額	損料率	損料額	備考
	(Kw)	(t)	(千円)	($\times 10^{-6}$)	(円)	($\times 10^{-6}$)	(円)	($\times 10^{-6}$)	(円)	($\times 10^{-6}$)	(円)	($\times 10^{-6}$)	(円)	($\times 10^{-6}$)	(円)
掘進機	TRW-400	15.0	0.72	29,800			3,492	104,000							
	TRW-500	18.5	0.95	33,300			3,492	116,000							
	TRW-600	22.0	1.90	38,600			3,492	135,000							
	TRW-800	22.0	2.60	44,000			3,492	154,000							
推進反力装置(油圧ジャッキ・押し輪架台)	980kN×2本			10,700			2,529	27,100							
油圧駆動機器(油圧ユニット・計装機器・制御盤)	TRO-10	7.5		26,100			2,529	66,000							
検測機	レーザトランジット			1,000										1,075	1,080
滑材注入ブランチ	TSM-300	1.9	0.50	2,030					(日) 2,667 (日) 5,410						
泥水用送りポンプ	80型可変速	5.5		2,370			2,876	6,820							
		7.5		2,440			2,876	7,020							
		11.0		2,510			2,876	7,220							
		15.0		2,590			2,876	7,450							
		22.0		2,820			2,876	8,110							
排泥水流量調整装置				797										1,901	1,520
配管材(1)	50(2B)			297			50,000	14,850			供用1ヶ月当り損料率	50,000	14,850	100m当り	
	80(3B)			354			50,000	17,700			供用1ヶ月当り損料率	50,000	17,700	100m当り	
配管材(2)フレキシブルス	50(2B)			219			200,000	43,800			供用1ヶ月当り損料率	80,000	17,520		
	80(3B)			248			200,000	49,600			供用1ヶ月当り損料率	80,000	19,840		
配管材(2)立坑バリエーション装置	50(2B)			882			190,000	167,580			供用1ヶ月当り損料率	50,000	44,100		
	80(3B)			1,035			190,000	196,650			供用1ヶ月当り損料率	50,000	51,750		
泥水処理ブランチ	2m ³ +7m ³	13.6	4.00	8,120			1,829	14,900							

ロックマンエース工法機械器具損料表

高耐荷力方式（ヒューム管・レジン管）

分類	規格		基礎 価格 (千円)	運転1時間当り		供用1日当り		運転1時間当り換算		供用1日当り換算		備考
	諸元	機械 重量 (t)		損料率 ($\times 10^{-6}$)	損料額 (円)	損料率 ($\times 10^{-6}$)	損料額 (円)	損料率 ($\times 10^{-6}$)	損料額 (円)	損料率 ($\times 10^{-6}$)	損料額 (円)	
掘進機	TRW-400A	15.0	29,800			3,492	104,000					
推進反力装置（油圧ジャッキ・押し輪架台）	TRW-500A 490kN×2本 490kN×4本	18.5	33,300			3,492	116,000					
油圧駆動機器（油圧ユニット・計装機器・制御盤）	TR0-7.5	5.5	17,500			2,529	9,690					
検測機	レーザトランジット		1,000								1,075	1,080
滑材注入プラント	TSM-300	1.9	2,030					(日) 2,667	(日) 5,410			
泥水用スリッポン	50型可変速	2.2	1,440			2,876	4,140					
排水流量調整装置		5.5	2,370			2,876	6,820				1,901	1,520
R.M.ルーバー（専用ジョイント管） ヒューム管 レジン管（RT型）	250用 300用 350用									1本・1現場 当り損料率 1本・1現場 当り損料率 1本・1現場 当り損料率		199 219 307
レジン管（RS型）	300用 350用 400用									1本・1現場 当り損料率 1本・1現場 当り損料率 1本・1現場 当り損料率		219 239 327
レジン管（RM型）	290用 340用 390用									1本・1現場 当り損料率 1本・1現場 当り損料率 1本・1現場 当り損料率		219 239 327
配管材(1)	50(2B)									1本・1現場 当り損料率 1現場当り 損料率		327
配管材(2)フレキブルホース	50(2B)									1本・1現場 当り損料率 1現場当り 損料率	50,000	24,450
配管材(2)立坑バース装置	50(2B)									1現場当り 損料率	80,000	17,520
泥水処理プラント	1m ³ +2m ³	3.0	5,560			1,829	10,170					44,100