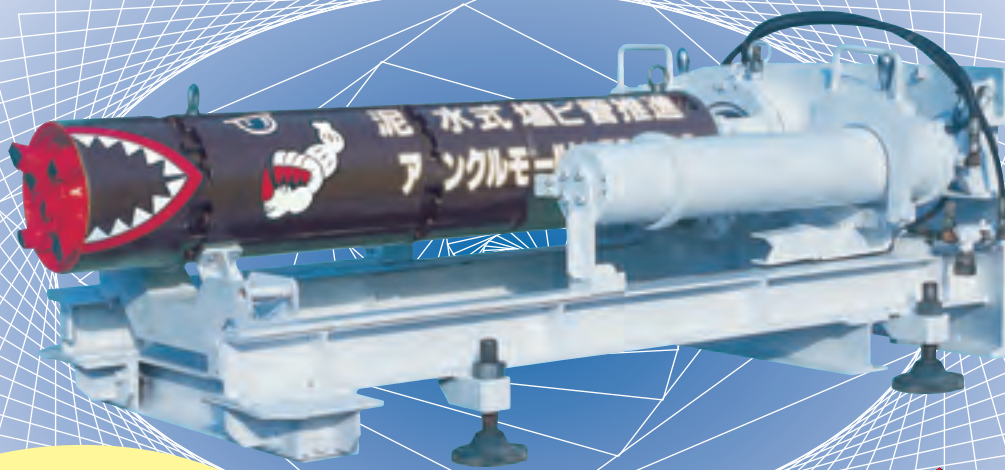


# アングルモール V

TCV 200~500



卓上式操作盤

**小型立坑  
発進対応型**

## システムの特長

1. 掘進機の分割発進機能と半管の使用により、小型立坑からの推進が可能です。
2. 掘進機を分割し、既設人孔からの回収が可能です。
3. 1スパン80m以上の推進が可能です。（土質条件による）
4. 軟弱地盤から滞水砂礫層及び軟岩まで幅広い土質に対応しています。
  - (a) 最大礫径は、呼び径の約30%程度
  - (b) 礫率30%程度
  - (c) 礫の一軸圧縮強度は、200MN/m<sup>2</sup>程度
  - (d) 軟岩の一軸圧縮強度は、4MN/m<sup>2</sup>程度
5. 方向修正誘導装置を標準装備しており、高い施工精度が得られます。
6. 卓上式操作盤は、コンパクトで取り扱いが容易で、タッチパネルに掘進時のデータ（TV画面・メータ等）を表示します。
7. 推進データの記録、取り出しができます。（オプション）

## ◆掘進機推力管主要諸元

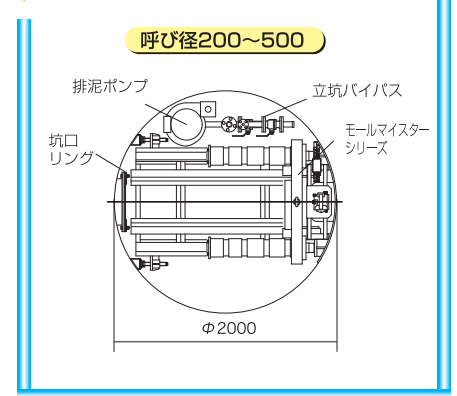
掘進機		200	250	300	350	400	450	500	
呼び径		200	250	300	350	400	450	500	
掘進機外径 (mm)		240	288	336	390	440	490	545	
掘進機全長 (mm)		2473	2520	2645	2630	2690	2450	2440	
掘進機質量 (t)		0.29	0.34	0.62	0.69	0.97	1.00	1.22	
カッタヘッド関係	電動機 (kw)	0.4	0.75		1.5	2.2	3.7	3.7	
	回転トルク (kN-m)	50Hz	0.67	1.25	2.20	2.80	4.80	8.40	8.40
		60Hz	0.58	1.04	1.80	2.30	4.00	7.00	7.00
	カッタヘッド回転数 (r.p.m)	50Hz	4.9	4.8	2.8	4.5	3.8	3.6	3.6
		60Hz	5.9	5.8	3.4	5.4	4.5	4.3	4.3
	礫破碎方式	コーンクラッシャー方式							
	取込最大礫径 (φmm)	70	80	100	110	130	145	180	
	破碎処理後礫径 (φmm)	16以下			20以下				
	礫最大一軸圧縮強度 (MN/m <sup>2</sup> )	200							
	許容対抗土圧 (kN/m <sup>2</sup> )	500							
方向係制御	制御方式	方向修正誘導装置							
	ジャッキ推力 (kN×本数)	22×2	33×2	50×2		83×2	94×2	135×2	
	シールド偏向角 (度)	上下各2.0 左右各1.2						上下各1.2 左右各2.0	
送排泥管 (φmm)	40			50					
電源	200/220V×50/60HZ								
推力管	全長 (mm)	1000							
	質量 (kg)	40		50			65		

## ◆元押装置主要諸元

元押装置		HT-40T	MM-65T-104	MC-80T-108	MC-120T-124
型式		HT-40T	MM-65T-104	MC-80T-108	MC-120T-124
発進立坑 (φm)		※2.0	※2.0	※2.0	※2.0
適用管		呼び径200、400HP×1.0m	呼び径350、400HP×1.0m	呼び径350、400HP×1.0m	呼び径450、500HP×1.0m
架台	全長 (mm)	1802	1800	1906	1850
	全幅 (mm)	795	1010	1265	1100
	全高 (mm)	580	820	800	825
	全質量 (kg)	600	1050	1200	1200
	管芯高 (mm)	380	450	410	431
ジャッキ	全ストローク長 (mm)	1300	1040	1085	1245
	推力 (kN/Mpa)	400/20	650/30	800/30	1200/30

油圧ユニット		HT-40T	MP-M5.5K-300	MP-M5.5K-300	MP-M7.5K-300
型式		HT-40T	MP-M5.5K-300	MP-M5.5K-300	MP-M7.5K-300
動力 (200v)		3.7Kw×4P-1台	5.5Kw×4P-1台	5.5Kw×4P-1台	7.5Kw×4P-1台
オイル容量 (ℓ)		200	200	200	315
質量 (kg)		700	520	520	700

## ◆分割発進立坑概略図



注) このカタログに記載の仕様は予告なしに変更することがあります。

2009.07



# 株式会社 イセキ開発工機

本社 〒107-0051 東京都港区元赤坂1-1-8 赤坂コミュニティビル TEL.(03)5786-9210  
 関西支店 〒532-0011 大阪市淀川区西中島6-7-8 大昭ビル6F TEL.(06)6886-5200

URL <http://www.iseki-polytech.com>